

# 現場溶接継手計算書

H 1 7 5 × 1 7 5 × 7 . 5 × 1 1

土木仕様

( S I 単位 )

ヒロセ株式会社

# 現場溶接継手 (H 175 × 175) の設計

## 1. 設計条件

溶接の許容応力度が低減されるため、突合せ溶接だけでは母材強度に達しないので、その不足分に対し、添接板を隅肉溶接して補うものとする。

添接板の設計は、突合せ溶接による抵抗力を控除した母材の抵抗力に対し、添接板の断面性能に応じて、フランジとウェブに応力を分配する。

(1) 許容応力度 (母材と添接板の材質は同一とする。)

	(鋼材コト)	SS400-D	(溶接効率)	80%
「道路土工 仮設構造物指針 (日本道路協会)」に準拠する。				
仮設鋼材の許容応力度の割増	係数 =	1.50		
H形鋼の許容曲げ・引張応力度 <sub>H</sub>	$ba =_H$	$ta =$	210 N/mm <sup>2</sup>	(SS400)
H形鋼の許容せん断応力度	$_H a =$	120 N/mm <sup>2</sup>		
添接板の許容曲げ・引張応力度 <sub>P</sub>	$ba =_P$	$ta =$	210 N/mm <sup>2</sup>	(SS400)
添接板の許容せん断応力度	$_P a =$	120 N/mm <sup>2</sup>		
突合せ溶接部の許容曲げ・引張応力度 <sub>W</sub>	$ba =_W$	$ta =$	168 N/mm <sup>2</sup>	(80%)
突合せ溶接部の許容せん断応力度	$_W a =$	96 N/mm <sup>2</sup>		(80%)
隅肉溶接部の許容せん断応力度 <sub>S</sub>	$a =$	96 N/mm <sup>2</sup>		(80%)

注) 現場溶接の許容応力度は、母材の 80% とする。

(2) 設計母材

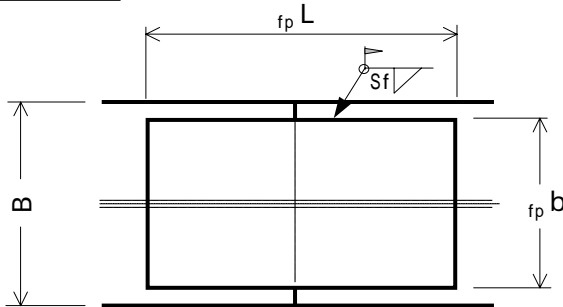
コト: H175

H形鋼: H 175 × 175 × 7.5 × 11

(3) 添接板

フランジ: 2・P L -	$\langle_p t \rangle$	9	x	$\langle_p b \rangle$	140	x	$\langle_{fp} L,_{wp} b \rangle$	180
ウェブ: 2・P L -	9	x	70	x	70			

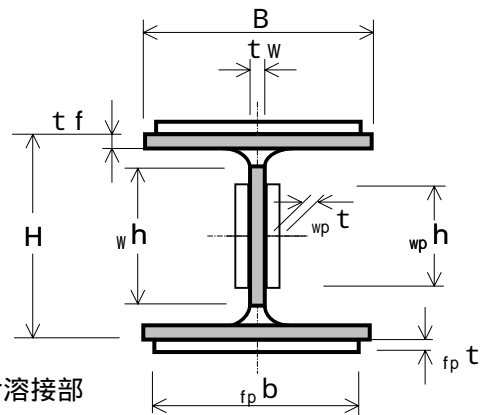
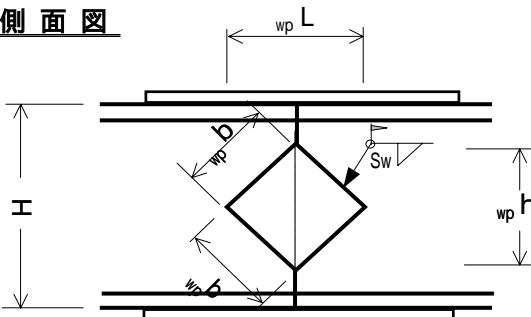
平面図



ウェブ添接板高さ  
 $_{wp} h = 9.90$  cm  
 突合せ溶接高さ  
 $_W h = 12.70$  cm  
 フランジ隅肉サイズ  
 $S_f = 0.60$  cm  
 ウェブ隅肉サイズ  
 $S_w = 0.60$  cm

断面図

側面図



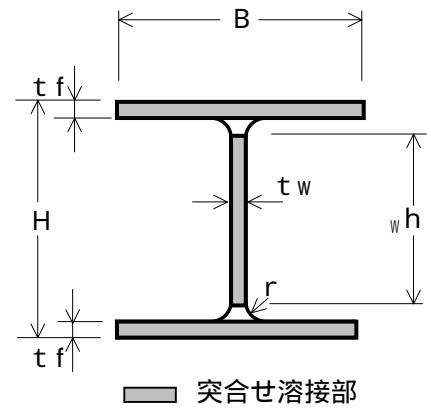
■ 突合せ溶接部

## 2. 継手部の設計

### (1) 突合せ溶接部の断面性能

#### 1) 母材 H 175 × 175 × 7.5 × 11

H 形 鋼 の 高 さ	H =	17.5	cm
H 形 鋼 の 幅	B =	17.5	cm
ウ エ ブ 厚	t <sub>w</sub> =	0.8	cm
フ ラ ン ジ 厚	t <sub>f</sub> =	1.1	cm
フ イ レ ッ ト	r =	1.3	cm
断 面 積	A =	51.4	cm <sup>2</sup>
断 面 係 数	Z =	331	cm <sup>3</sup>
断 面 二 次 モ - メ ン ト	I =	2900	cm <sup>4</sup>



#### 2) 突合せ溶接部

(フランジ断面積)

$${}_w A_f = B \cdot t_f = 17.5 \times 1.1 = 19.25 \text{ cm}^2$$

(母材強度に換算)

$${}_w A_f' = {}_w A_f \times \frac{{}_w t_a}{H} = 19.25 \times \frac{168}{210} = 15.40 \text{ cm}^2$$

(ウェブ断面積)

$${}_w A_w = {}_w h \cdot t_w = 12.7 \times 0.8 = 9.53 \text{ cm}^2$$

(母材強度に換算)

$${}_w A_w' = {}_w A_w \times \frac{{}_w t_a}{H} = 9.53 \times \frac{168}{210} = 7.62 \text{ cm}^2$$

(断面積の合計)

$${}_w A = 2 \cdot {}_w A_f + {}_w A_w = 2 \times 19.25 + 9.53 = 48.03 \text{ cm}^2$$

(母材強度に換算)

$${}_w A' = {}_w A \times \frac{{}_w t_a}{H} = 48.03 \times \frac{168}{210} = 38.42 \text{ cm}^2$$

(フランジ断面二次モ - メ ン ト)

$${}_w I_f = {}_w A_f \cdot (H/2 - t_f/2)^2 + 1/12 \cdot B \cdot t_f^3$$

$$= 19.25 \times 8.200^2 + \frac{17.50 \times 1.10^3}{12} = 1296 \text{ cm}^4$$

(母材強度に換算)

$${}_w I_f' = {}_w I_f \times \frac{{}_w b_a}{H} = 1296 \times \frac{168}{210} = 1037 \text{ cm}^4$$

(ウェブ断面二次モ - メ ン ト)

$${}_w I_w = \frac{t_w \cdot {}_w h^3}{12} = \frac{0.75 \times 12.70^3}{12} = 128 \text{ cm}^4$$

(母材強度に換算)

$${}_w I_w' = {}_w I_w \times \frac{{}_w b_a}{H} = 128 \times \frac{168}{210} = 102 \text{ cm}^4$$

(断面二次モ - メ ン トの合計)

$${}_w I = 2 \cdot {}_w I_f + {}_w I_w = 2 \times 1296 + 128 = 2720 \text{ cm}^4$$

(母材強度に換算)

$${}_w I' = {}_w I \times \frac{{}_w b_a}{H} = 2720 \times \frac{168}{210} = 2176 \text{ cm}^4$$

## (2) 添接板の断面積の計算

フランジ板幅	$f_p b$	=	14.0	cm
フランジ板厚	$f_p t$	=	0.90	cm
ウェブ板高	$w_p h$	=	9.9	cm
ウェブ板厚	$w_p t$	=	0.90	cm

### 1) フランジ添接板

$${}_p A f' = f_p b \cdot f_p t = 14.00 \times 0.90 = 12.60 \text{ cm}^2$$

$${}_p A f = 2 \cdot {}_p A f' = 2 \times 12.60 = 25.20 \text{ cm}^2$$

### 2) ウェブ添接板

$${}_p A W' = w_p h \cdot w_p t = 9.90 \times 0.90 = 8.91 \text{ cm}^2$$

$${}_p A W = 2 \cdot {}_p A W' = 2 \times 8.91 = 17.82 \text{ cm}^2$$

### 3) 断面積

$${}_p A = {}_p A f + {}_p A W = 25.20 + 17.82 = 43.02 \text{ cm}^2$$

$$A = {}_p A + {}_w A = 43.02 + 48.03 = 91.05 \text{ cm}^2$$

$$A' = {}_p A + {}_w A' \quad A$$

$$= 43.02 + 38.42 = 81.44 \text{ cm}^2 > 51.42 \text{ cm}^2$$

-OK-

## (3) 添接板の断面二次モーメントの計算

### 1) フランジ添接板

$${}_p I f' = {}_p A f' \cdot (H/2 + f_p t/2)^2 + 1/12 \cdot f_p b \cdot f_p t^3$$
$$= 12.60 \times 9.20^2 + \frac{14.00 \times 0.90^3}{12} = 1067 \text{ cm}^4$$

$${}_p I f = 2 \cdot {}_p I f' = 2 \times 1067 = 2134 \text{ cm}^4$$

### 2) ウェブ添接板

$${}_p I W' = \frac{w_p t \cdot w_p h^3}{12} = \frac{0.90 \times 9.90^3}{12} = 73 \text{ cm}^4$$

$${}_p I W = 2 \cdot {}_p I W' = 2 \times 73 = 146 \text{ cm}^4$$

### 3) 断面二次モーメント

$${}_p I = {}_p I f + {}_p I W = 2134 + 146 = 2280 \text{ cm}^4$$

$$I = {}_p I + {}_w I = 2280 + 2720 = 5000 \text{ cm}^4$$

$$I' = {}_p I + {}_w I' \quad I$$

$$= 2280 + 2176 = 4456 \text{ cm}^4 > 2900 \text{ cm}^4$$

-OK-

(4) 曲げモ - メントの計算

1) H形鋼1本当たりの抵抗曲げモ - メント

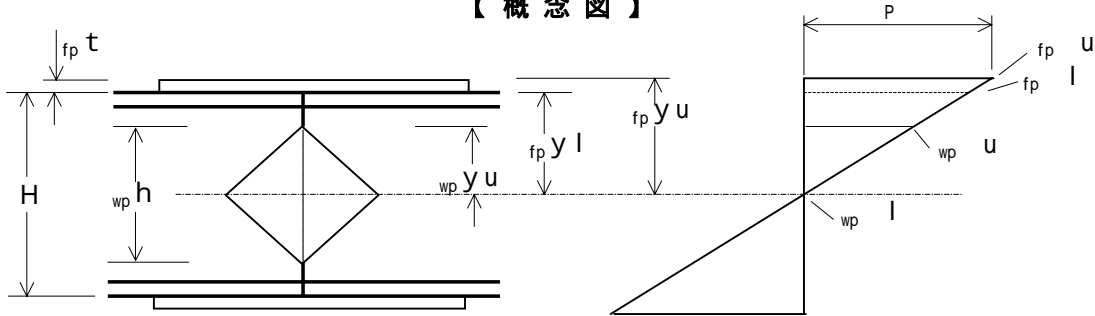
許容曲げ応力度  $H \text{ ba} = 210 \text{ N/mm}^2$

断面係数  $Z = 331 \text{ cm}^3$

$$M_r = H \text{ ba} \cdot Z$$

$$= 210 \times 331 \times 10^3 = 69510000 \text{ N}\cdot\text{mm}$$

【概念図】



2) 突合せ溶接部の抵抗力

$w \text{ ba} = 168 \text{ N/mm}^2$

$w \text{ I} = 2720 \text{ cm}^4$

$$w \text{ Z} = \frac{w \text{ I}}{H / 2} = \frac{2720}{17.5 / 2} = 311 \text{ cm}^3$$

$$w \text{ Mr} = w \text{ ba} \cdot w \text{ Z}$$

$$= 168 \times 311 \times 10^3 = 52248000 \text{ N}\cdot\text{mm}$$

3) フランジ添接板の応力度

$p \text{ I} = 2280 \text{ cm}^4$

$p \text{ I f} = 2134 \text{ cm}^4$

$$p \text{ Mf} = (M_r - w \text{ Mr}) \cdot \frac{p \text{ I f}}{p \text{ I}}$$

$$= (69510000 - 52248000) \times \frac{2134}{2280}$$

$$= 16156626 \text{ N}\cdot\text{mm}$$

$$f_p \text{ y}_u = 1/2 \cdot H + f_p \text{ t} = 1/2 \times 17.5 + 0.90 = 9.65 \text{ cm}$$

$$f_p \text{ u} = \frac{p \text{ Mf}}{p \text{ I f}} \cdot f_p \text{ y}_u \cdot p \text{ ba}$$

$$= \frac{16156626}{2134} \times \frac{9.65}{1000} = 73 \text{ N/mm}^2 < 210 \text{ N/mm}^2$$

-OK-

$$f_p \text{ y}_l = 1/2 \cdot H = 1/2 \times 17.5 = 8.75 \text{ cm}$$

$$f_p \text{ l} = \frac{p \text{ Mf}}{p \text{ I f}} \cdot f_p \text{ y}_l \cdot p \text{ ba}$$

$$= \frac{16156626}{2134} \times \frac{8.75}{1000} = 66 \text{ N/mm}^2 < 210 \text{ N/mm}^2$$

-OK-

隅肉溶接の許容せん断応力度

$$w a = 96 \text{ N/mm}^2$$

$$p T f = \frac{f_p u + f_p l}{2} \cdot p A f'$$

$$= \frac{73}{2} + \frac{66}{2} \times 1260 = 87570 \text{ N}$$

脚長  $S f = 0.60 \text{ cm}$

板長  $f_p L = 18.0 \text{ cm}$

板幅  $f_p b = 14.0 \text{ cm}$

断面積  $p A f' = 12.60 \text{ cm}^2$

$$= 1260 \text{ mm}^2$$

(のど厚)

$$a f = 1 / 2 \cdot S f = 0.707 \times 0.60 = 0.424 \text{ cm} \quad 4.24 \text{ mm}$$

(溶接長)

$$L f = f_p L + f_p b = 18.0 + 14.0 = 32.00 \text{ cm} \quad 320.0 \text{ mm}$$

$$s = \frac{p T f}{a f \cdot L f} \quad s a$$

$$= \frac{87570}{4.24 \times 320} = 65 \text{ N/mm}^2 < 96 \text{ N/mm}^2$$

-OK-

### 3) ウェブ添接板の応力度

$$p M W = (M r - w M r) \cdot \frac{p I W}{p I}$$

$$= (69510000 - 52248000) \times \frac{146}{2280}$$

$$= 1105374 \text{ N}\cdot\text{mm}$$

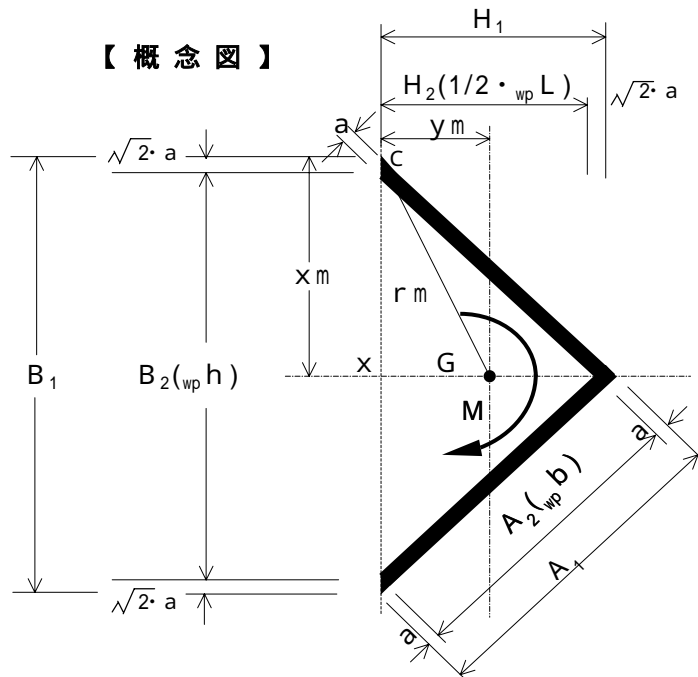
$$w p y u = 1/2 \cdot w p h = 1/2 \times 9.90 = 4.95 \text{ cm}$$

$$v p u = \frac{p M W}{p I W} \cdot w p y u \quad p b a$$

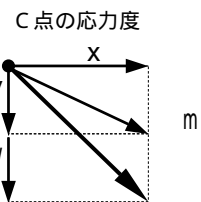
$$= \frac{1105374}{146} \times \frac{4.95}{1000} = 37 \text{ N/mm}^2 < 210 \text{ N/mm}^2$$

-OK-

#### 【概念図】



$$\left( \begin{array}{l} a = 0.424 \text{ cm} \\ \sqrt{2} \cdot a = 0.60 \text{ cm} \\ A_1 = 7.85 \text{ cm} \\ A_2 = 7.00 \text{ cm} \\ B_1 = 11.10 \text{ cm} \\ B_2 = 9.90 \text{ cm} \\ H_1 = 5.55 \text{ cm} \\ H_2 = 4.95 \text{ cm} \end{array} \right)$$



(溶接部の回転中心Gから最外端までの距離)

$$x_m = \frac{B_1}{2} = \frac{11.10}{2} = 5.55 \text{ cm}$$

$$y_m = \frac{A_2 + a}{2 \cdot 2} = \frac{7.00}{2} \times \frac{0.424}{1.414} = 2.62 \text{ cm}$$

$$r_m = \sqrt{5.55^2 + 2.62^2} = 6.14 \text{ cm}$$

(溶接部の断面極二次モーメント)

$$\begin{aligned} I_x &= \frac{H_1 \cdot (B_1/2)^3 - H_2 \cdot (B_2/2)^3}{12} \times 2 \\ &= \frac{5.55 \times (11.10/2)^3 - 4.95 \times (9.90/2)^3}{12} \times 2 \\ &= 58 \text{ cm}^4 \end{aligned}$$

$$\begin{aligned} I_y &= \left\{ \frac{B_1 \cdot H_1^3}{36} + 1/2 \cdot B_1 \cdot H_1 \cdot (y_m - H_1/3)^2 \right\} \\ &\quad - \left\{ \frac{B_2 \cdot H_2^3}{36} + 1/2 \cdot B_2 \cdot H_2 \cdot (y_m - H_2/3)^2 \right\} \\ &= \left\{ \frac{11.10}{36} \times 5.55^3 + 1/2 \times 11.10 \times 5.55 \right. \\ &\quad \left. \times \left( 2.62 - \frac{5.55}{3} \right)^2 \right\} \\ &\quad - \left\{ \frac{9.90}{36} \times 4.95^3 + 1/2 \times 9.90 \times 4.95 \right. \\ &\quad \left. \times \left( 2.62 - \frac{4.95}{3} \right)^2 \right\} = 15 \text{ cm}^4 \end{aligned}$$

$$I_p = 2 \cdot I_x + 2 \cdot I_y$$

$$= 2 \times 58 + 2 \times 15 = 146 \text{ cm}^4$$

$$x = \frac{p M_w}{I_p} \cdot x_m = \frac{1105374}{146} \times \frac{5.55}{1000} = 42 \text{ N/mm}^2$$

$$y = \frac{p M_w}{I_p} \cdot y_m = \frac{1105374}{146} \times \frac{2.62}{1000} = 20 \text{ N/mm}^2$$

$$m = \frac{p M_w}{I_p} \cdot r_m \quad \text{s a}$$

$$= \frac{1105374}{146} \times \frac{6.14}{1000} = 46 \text{ N/mm}^2 < 96 \text{ N/mm}^2$$

-OK-

(5) せん断力の計算

1) H形鋼 1 本当たりの抵抗せん断力

許容せん断応力度  $\sigma_a = 120 \text{ N/mm}^2$   
 H形鋼のウェブ断面積  $A_w = 1148 \text{ mm}^2$   
 $A_w = t_w (H - 2 \cdot t_f)$

$$\begin{aligned} S_r &= \sigma_a \cdot A_w \\ &= 120 \times 1148 = 137700 \text{ N} \end{aligned}$$

2) 突合せ溶接部の抵抗力

$\sigma_w = 96 \text{ N/mm}^2$   
 $A_w = 9.53 \text{ cm}^2$   
 $= 952.5 \text{ mm}^2$

$$\begin{aligned} {}_w S_r &= \sigma_w \cdot A_w \\ &= 96 \times 953 = 91440 \text{ N} \end{aligned}$$

3) ウェブ添接板の応力度

$A_p = 17.82 \text{ cm}^2$   
 $= 1782 \text{ mm}^2$

$$\begin{aligned} {}_p S_r &= S_r - {}_w S_r \\ &= 137700 - 91440 = 46260 \text{ N} \end{aligned}$$

$$\begin{aligned} \sigma_p &= \frac{{}_p S_r}{{}_p A_w} \\ &= \frac{46260}{1782} = 26 \text{ N/mm}^2 < 120 \text{ N/mm}^2 \quad \text{-OK-} \end{aligned}$$

4) 隅肉溶接部の応力度

隅肉溶接の許容せん断応力度  
 $\sigma_s = 96 \text{ N/mm}^2$

脚長  $S_w = 0.60 \text{ cm}$   
 板幅  $b_w = 7.0 \text{ cm}$

(のど厚)  
 $a_w = 1/2 \cdot S_w = 0.707 \times 0.60 = 0.424 \text{ cm} \quad 4.24 \text{ mm}$

(溶接長)  
 $L_w = 4 \cdot b_w = 4 \times 7.00 = 28.00 \text{ cm} \quad 280.0 \text{ mm}$

$$\begin{aligned} \sigma_s &= \frac{{}_p S_r}{a_w \cdot L_w} \\ &= \frac{46260}{4.24 \times 280.0} = 39 \text{ N/mm}^2 < 96 \text{ N/mm}^2 \end{aligned}$$

-OK-

(6) ウェブ隅肉溶接の合成応力度

X方向成分(曲げ)  $x = 42 \text{ N/mm}^2$   
 Y方向成分(曲げ)  $y = 20 \text{ N/mm}^2$   
 Y方向成分(せん断)  $s = 39 \text{ N/mm}^2$

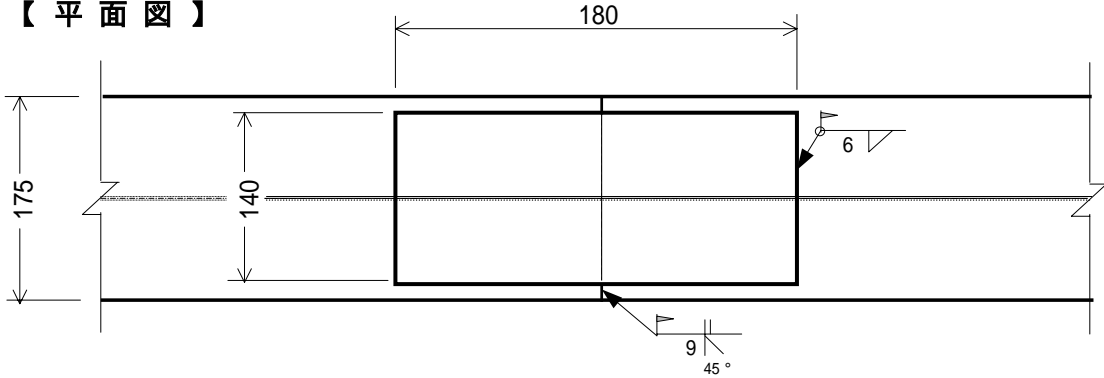
$$\begin{aligned} &= \sqrt{x^2 + (y + s)^2} \\ &= \sqrt{42^2 + (20 + 39)^2} \\ &= 72 \text{ N/mm}^2 < 96 \text{ N/mm}^2 \quad \text{-OK-} \end{aligned}$$



### 3. 計算結果

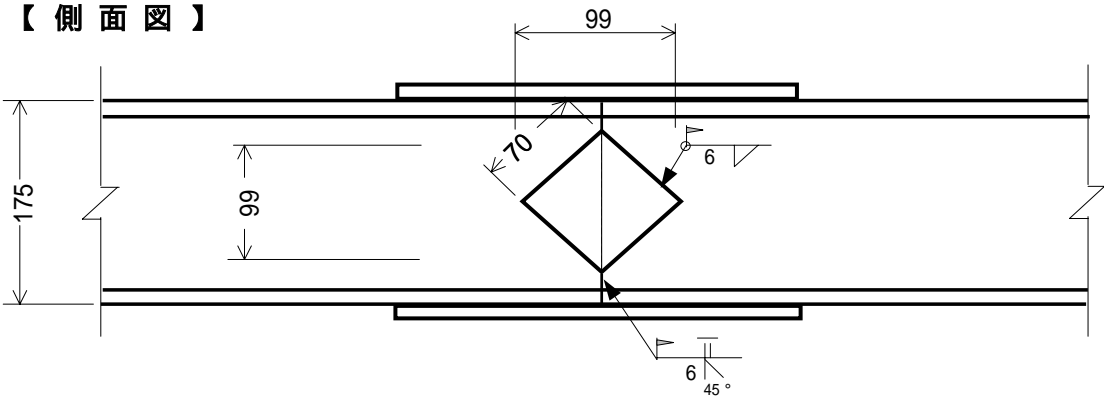
母材	<u>H 175 × 175 × 7.5 × 11</u>	
フランジ部	添接板仕様	2枚： <u>PL 9 × 140 × 180</u>
ウェブ部	添接板仕様	2枚： <u>PL 9 × 70 × 70</u>

【 平面図 】



注) 添接板取付部は、グラインダなどにより平らに仕上げる。

【 側面図 】



注) 添接板取付部は、グラインダなどにより平らに仕上げる。

【 断面図 】

