

現場溶接継手計算書

H 1 5 0 × 1 5 0 × 7 × 1 0

土木仕様

(S I 単位)

ヒロセ株式会社

現場溶接継手 (H150 × 150) の設計

1. 設計条件

溶接の許容応力度が低減されるため、突合せ溶接だけでは母材強度に達しないので、その不足分に対し、添接板を隅肉溶接して補うものとする。

添接板の設計は、突合せ溶接による抵抗力を控除した母材の抵抗力に対し、添接板の断面性能に応じて、フランジとウェブに応力を分配する。

(1) 許容応力度 (母材と添接板の材質は同一とする。)

	(鋼材コト)	SS400-D	(溶接効率)	80%
「道路土工 仮設構造物指針 (日本道路協会)」に準拠する。				
仮設鋼材の許容応力度の割増	係数 =	1.50		
H形鋼の許容曲げ・引張応力度 _H	$ba =_H$	$ta =$	210 N/mm ²	(SS400)
H形鋼の許容せん断応力度	$_H a =$	120 N/mm ²		
添接板の許容曲げ・引張応力度 _P	$ba =_P$	$ta =$	210 N/mm ²	(SS400)
添接板の許容せん断応力度	$_P a =$	120 N/mm ²		
突合せ溶接部の許容曲げ・引張応力度 _W	$ba =_W$	$ta =$	168 N/mm ²	(80%)
突合せ溶接部の許容せん断応力度	$_W a =$	96 N/mm ²		(80%)
隅肉溶接部の許容せん断応力度 _S	$a =$	96 N/mm ²		(80%)

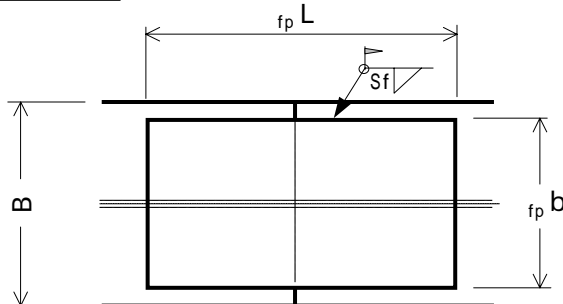
注) 現場溶接の許容応力度は、母材の 80% とする。

(2) 設計母材 コト: H150
H形鋼: H150 × 150 × 7 × 10

(3) 添接板

フランジ: 2・P L -	$\langle_p t \rangle$	9	x	$\langle_p b \rangle$	120	x	$\langle_{fp} L,_{wp} b \rangle$	150
ウェブ: 2・P L -		9	x		60	x		60

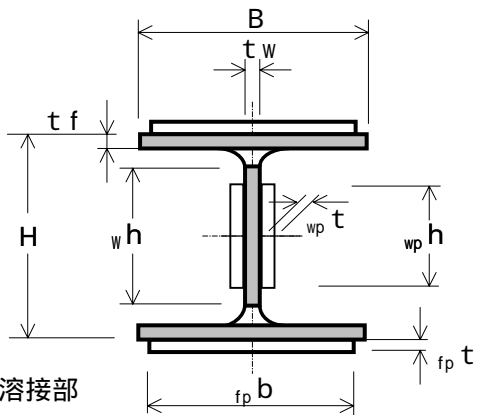
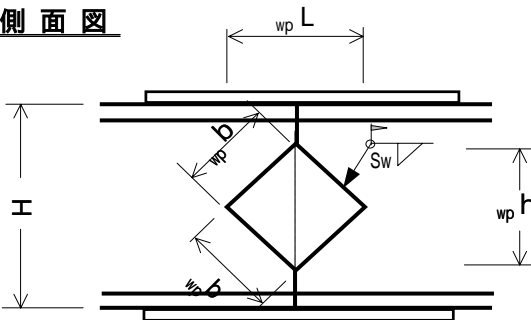
平面図



ウェブ添接板高さ
 $_{wp} h = 8.49$ cm
突合せ溶接高さ
 $_W h = 11.40$ cm
フランジ隅肉サイズ
 $S_f = 0.60$ cm
ウェブ隅肉サイズ
 $S_w = 0.60$ cm

断面図

側面図



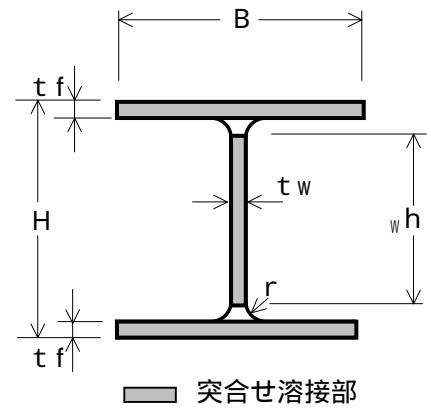
■ 突合せ溶接部

2. 継手部の設計

(1) 突合せ溶接部の断面性能

1) 母材 H 150 × 150 × 7 × 10

H 形 鋼 の 高 さ	H =	15	cm
H 形 鋼 の 幅	B =	15	cm
ウ エ ブ 厚	t _w =	0.7	cm
フ ラ ン ジ 厚	t _f =	1	cm
フ イ レ ッ ト	r =	0.8	cm
断 面 積	A =	39.7	cm ²
断 面 係 数	Z =	216	cm ³
断 面 二 次 モ - メ ン ト	I =	1620	cm ⁴



2) 突合せ溶接部

(フランジ断面積)

$${}_w A_f = B \cdot t_f = 15.0 \times 1 = 15.00 \text{ cm}^2$$

(母材強度に換算)

$${}_w A_f' = {}_w A_f \times \frac{{}_w t_a}{H} = 15.00 \times \frac{168}{210} = 12.00 \text{ cm}^2$$

(ウェブ断面積)

$${}_w A_w = {}_w h \cdot t_w = 11.4 \times 0.7 = 7.98 \text{ cm}^2$$

(母材強度に換算)

$${}_w A_w' = {}_w A_w \times \frac{{}_w t_a}{H} = 7.98 \times \frac{168}{210} = 6.38 \text{ cm}^2$$

(断面積の合計)

$${}_w A = 2 \cdot {}_w A_f + {}_w A_w = 2 \times 15.00 + 7.98 = 37.98 \text{ cm}^2$$

(母材強度に換算)

$${}_w A' = {}_w A \times \frac{{}_w t_a}{H} = 37.98 \times \frac{168}{210} = 30.38 \text{ cm}^2$$

(フランジ断面二次モ - メ ン ト)

$${}_w I_f = {}_w A_f \cdot (H/2 - t_f/2)^2 + 1/12 \cdot B \cdot t_f^3$$

$$= 15.00 \times 7.000^2 + \frac{15.00 \times 1.00^3}{12} = 736 \text{ cm}^4$$

(母材強度に換算)

$${}_w I_f' = {}_w I_f \times \frac{{}_w b_a}{H} = 736 \times \frac{168}{210} = 589 \text{ cm}^4$$

(ウェブ断面二次モ - メ ン ト)

$${}_w I_w = \frac{t_w \cdot {}_w h^3}{12} = \frac{0.70 \times 11.40^3}{12} = 86 \text{ cm}^4$$

(母材強度に換算)

$${}_w I_w' = {}_w I_w \times \frac{{}_w b_a}{H} = 86 \times \frac{168}{210} = 69 \text{ cm}^4$$

(断面二次モ - メ ン トの合計)

$${}_w I = 2 \cdot {}_w I_f + {}_w I_w = 2 \times 736 + 86 = 1558 \text{ cm}^4$$

(母材強度に換算)

$${}_w I' = {}_w I \times \frac{{}_w b_a}{H} = 1558 \times \frac{168}{210} = 1246 \text{ cm}^4$$

(2) 添接板の断面積の計算

フランジ板	幅	$f_p b$	=	12.0	cm
板厚	$f_p t$	=	0.90	cm	
ウェブ板	高	$w_p h$	=	8.5	cm
板厚	$w_p t$	=	0.90	cm	

1) フランジ添接板

$${}_p A f' = f_p b \cdot f_p t = 12.00 \times 0.90 = 10.80 \text{ cm}^2$$

$${}_p A f = 2 \cdot {}_p A f' = 2 \times 10.80 = 21.60 \text{ cm}^2$$

2) ウェブ添接板

$${}_p A W' = w_p h \cdot w_p t = 8.49 \times 0.90 = 7.64 \text{ cm}^2$$

$${}_p A W = 2 \cdot {}_p A W' = 2 \times 7.64 = 15.28 \text{ cm}^2$$

3) 断面積

$${}_p A = {}_p A f + {}_p A W = 21.60 + 15.28 = 36.88 \text{ cm}^2$$

$$A = {}_p A + {}_w A = 36.88 + 37.98 = 74.86 \text{ cm}^2$$

$$A' = {}_p A + {}_w A' \quad A$$

$$= 36.88 + 30.38 = 67.26 \text{ cm}^2 > 39.65 \text{ cm}^2$$

-OK-

(3) 添接板の断面二次モーメントの計算

1) フランジ添接板

$${}_p I f' = {}_p A f' \cdot (H/2 + f_p t/2)^2 + 1/12 \cdot f_p b \cdot f_p t^3$$

$$= 10.80 \times 7.95^2 + \frac{12.00 \times 0.90^3}{12} = 683 \text{ cm}^4$$

$${}_p I f = 2 \cdot {}_p I f' = 2 \times 683 = 1366 \text{ cm}^4$$

2) ウェブ添接板

$${}_p I W' = \frac{w_p t \cdot w_p h^3}{12} = \frac{0.90 \times 8.49^3}{12} = 46 \text{ cm}^4$$

$${}_p I W = 2 \cdot {}_p I W' = 2 \times 46 = 92 \text{ cm}^4$$

3) 断面二次モーメント

$${}_p I = {}_p I f + {}_p I W = 1366 + 92 = 1458 \text{ cm}^4$$

$$I = {}_p I + {}_w I = 1458 + 1558 = 3016 \text{ cm}^4$$

$$I' = {}_p I + {}_w I' \quad I$$

$$= 1458 + 1246 = 2704 \text{ cm}^4 > 1620 \text{ cm}^4$$

-OK-

(4) 曲げモ - メントの計算

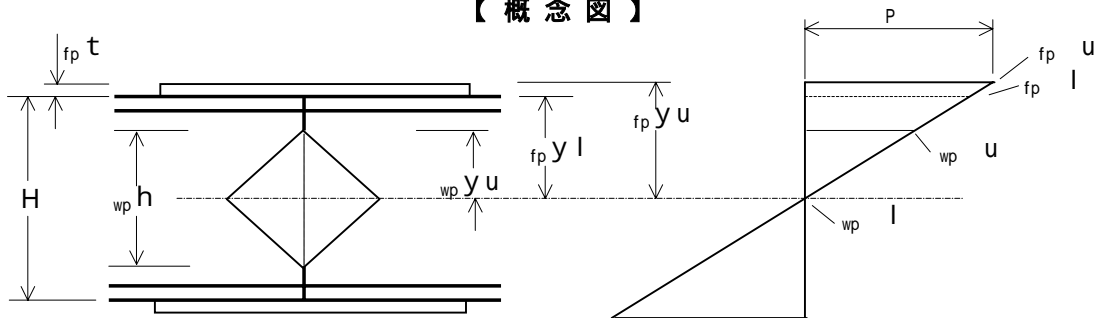
1) H形鋼1本当たりの抵抗曲げモ - メント

許容曲げ応力度 $H \text{ ba} = 210 \text{ N/mm}^2$

断面係数 $Z = 216 \text{ cm}^3$

$$\begin{aligned} M_r &= H \text{ ba} \cdot Z \\ &= 210 \times 216 \times 10^3 = 45360000 \text{ N}\cdot\text{mm} \end{aligned}$$

【概念図】



2) 突合せ溶接部の抵抗力

$W \text{ ba} = 168 \text{ N/mm}^2$

$W \text{ I} = 1558 \text{ cm}^4$

$$W \text{ Z} = \frac{W \text{ I}}{H/2} = \frac{1558}{15.0/2} = 208 \text{ cm}^3$$

$$\begin{aligned} W \text{ Mr} &= W \text{ ba} \cdot W \text{ Z} \\ &= 168 \times 208 \times 10^3 = 34944000 \text{ N}\cdot\text{mm} \end{aligned}$$

3) フランジ添接板の応力度

$P \text{ I} = 1458 \text{ cm}^4$

$P \text{ I f} = 1366 \text{ cm}^4$

$$\begin{aligned} P \text{ Mf} &= (M_r - W \text{ Mr}) \cdot \frac{P \text{ I f}}{P \text{ I}} \\ &= (45360000 - 34944000) \times \frac{1366}{1458} \\ &= 9758749 \text{ N}\cdot\text{mm} \end{aligned}$$

$$f_p \text{ y}_u = 1/2 \cdot H + f_p \text{ t} = 1/2 \times 15.0 + 0.90 = 8.40 \text{ cm}$$

$$\begin{aligned} f_p \text{ u} &= \frac{P \text{ Mf}}{P \text{ I f}} \cdot f_p \text{ y}_u \cdot P \text{ ba} \\ &= \frac{9758749}{1366} \times \frac{8.40}{1000} = 60 \text{ N/mm}^2 < 210 \text{ N/mm}^2 \end{aligned}$$

-OK-

$$f_p \text{ y}_l = 1/2 \cdot H = 1/2 \times 15.0 = 7.50 \text{ cm}$$

$$\begin{aligned} f_p \text{ l} &= \frac{P \text{ Mf}}{P \text{ I f}} \cdot f_p \text{ y}_l \cdot P \text{ ba} \\ &= \frac{9758749}{1366} \times \frac{7.50}{1000} = 54 \text{ N/mm}^2 < 210 \text{ N/mm}^2 \end{aligned}$$

-OK-

隅肉溶接の許容せん断応力度

$$f_w a = 96 \text{ N/mm}^2$$

$$P T f = \frac{f_p u + f_p l}{2} \cdot P A f'$$

$$= \frac{60 + 54}{2} \times 1080 = 61560 \text{ N}$$

脚長 $S f = 0.60 \text{ cm}$

板長 $f_p L = 15.0 \text{ cm}$

板幅 $f_p b = 12.0 \text{ cm}$

断面積 $P A f' = 10.80 \text{ cm}^2$

$= 1080 \text{ mm}^2$

(のど厚)

$$a f = 1 / 2 \cdot S f = 0.707 \times 0.60 = 0.424 \text{ cm} \quad 4.24 \text{ mm}$$

(溶接長)

$$L f = f_p L + f_p b = 15.0 + 12.0 = 27.00 \text{ cm} \quad 270.0 \text{ mm}$$

$$s = \frac{P T f}{a f \cdot L f} \quad s a$$

$$= \frac{61560}{4.24 \times 270} = 54 \text{ N/mm}^2 < 96 \text{ N/mm}^2$$

-OK-

3) ウェブ添接板の応力度

$$P M W = (M_r - M_w) \cdot \frac{P I W}{P I}$$

$$= (45360000 - 34944000) \times \frac{92}{1458}$$

$$= 657251 \text{ N}\cdot\text{mm}$$

$P I = 1458 \text{ cm}^4$

$P I W = 92 \text{ cm}^4$

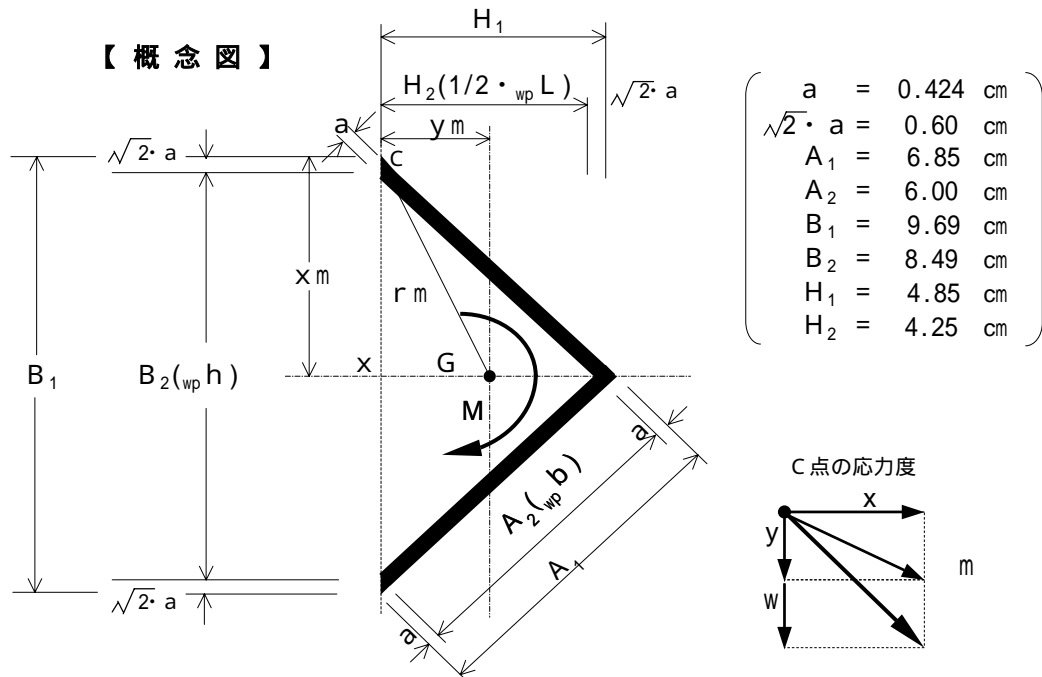
$$w_p y u = 1/2 \cdot w_p h = 1/2 \times 8.49 = 4.25 \text{ cm}$$

$$v_p u = \frac{P M W}{P I W} \cdot w_p y u \quad P b a$$

$$= \frac{657251}{92} \times \frac{4.25}{1000} = 30 \text{ N/mm}^2 < 210 \text{ N/mm}^2$$

-OK-

【概念図】



(溶接部の回転中心Gから最外端までの距離)

$$x_m = \frac{B_1}{2} = \frac{9.69}{2} = 4.85 \text{ cm}$$

$$y_m = \frac{A_2 + a}{2 \cdot 2} = \frac{6.00}{2} \times \frac{0.424}{1.414} = 2.27 \text{ cm}$$

$$r_m = \sqrt{4.85^2 + 2.27^2} = 5.35 \text{ cm}$$

(溶接部の断面極二次モーメント)

$$\begin{aligned} I_x &= \frac{H_1 \cdot (B_1/2)^3 - H_2 \cdot (B_2/2)^3}{12} \times 2 \\ &= \frac{4.85 \times (9.69/2)^3 - 4.25 \times (8.49/2)^3}{12} \times 2 \\ &= 38 \text{ cm}^4 \end{aligned}$$

$$\begin{aligned} I_y &= \left\{ \frac{B_1 \cdot H_1^3}{36} + 1/2 \cdot B_1 \cdot H_1 \cdot (y_m - H_1/3)^2 \right\} \\ &\quad - \left\{ \frac{B_2 \cdot H_2^3}{36} + 1/2 \cdot B_2 \cdot H_2 \cdot (y_m - H_2/3)^2 \right\} \\ &= \left\{ \frac{9.69 \times 4.85^3}{36} + 1/2 \times 9.69 \times 4.85 \right. \\ &\quad \left. \times \left(2.27 - \frac{4.85}{3} \right)^2 \right\} \\ &\quad - \left\{ \frac{8.49 \times 4.25^3}{36} + 1/2 \times 8.49 \times 4.25 \right. \\ &\quad \left. \times \left(2.27 - \frac{4.25}{3} \right)^2 \right\} = 9 \text{ cm}^4 \end{aligned}$$

$$I_p = 2 \cdot I_x + 2 \cdot I_y$$

$$= 2 \times 38 + 2 \times 9 = 94 \text{ cm}^4$$

$$x = \frac{p M_w}{I_p} \cdot x_m = \frac{657251}{94} \times \frac{4.85}{1000} = 34 \text{ N/mm}^2$$

$$y = \frac{p M_w}{I_p} \cdot y_m = \frac{657251}{94} \times \frac{2.27}{1000} = 16 \text{ N/mm}^2$$

$$m = \frac{p M_w}{I_p} \cdot r_m \quad \text{s a}$$

$$= \frac{657251}{94} \times \frac{5.35}{1000} = 37 \text{ N/mm}^2 < 96 \text{ N/mm}^2$$

-OK-

(5) せん断力の計算

1) H形鋼 1 本当たりの抵抗せん断力

$$\begin{aligned} \text{許容せん断応力度 } H a &= 120 \text{ N/mm}^2 \\ \text{H形鋼のウェブ断面積 } A_w &= 910 \text{ mm}^2 \\ A_w &= t_w (H - 2 \cdot t_f) \end{aligned}$$

$$\begin{aligned} S_r &= H a \cdot A_w \\ &= 120 \times 910 = 109200 \text{ N} \end{aligned}$$

2) 突合せ溶接部の抵抗力

$$\begin{aligned} w a &= 96 \text{ N/mm}^2 \\ w A_w &= 7.98 \text{ cm}^2 \\ &= 798 \text{ mm}^2 \end{aligned}$$

$$\begin{aligned} w S_r &= w a \cdot w A_w \\ &= 96 \times 798 = 76608 \text{ N} \end{aligned}$$

3) ウェブ添接板の応力度

$$\begin{aligned} p A_w &= 15.28 \text{ cm}^2 \\ &= 1528 \text{ mm}^2 \end{aligned}$$

$$\begin{aligned} p S_r &= S_r - w S_r \\ &= 109200 - 76608 = 32592 \text{ N} \end{aligned}$$

$$\begin{aligned} p &= \frac{p S_r}{p A_w} \\ &= \frac{32592}{1528} = 21 \text{ N/mm}^2 < 120 \text{ N/mm}^2 \quad \text{-OK-} \end{aligned}$$

4) 隅肉溶接部の応力度

$$\begin{aligned} \text{隅肉溶接の許容せん断応力度 } s a &= 96 \text{ N/mm}^2 \\ \text{脚長 } S_w &= 0.60 \text{ cm} \\ \text{板幅 } w_p b &= 6.0 \text{ cm} \end{aligned}$$

$$\begin{aligned} \text{(のど厚)} \\ a_w &= 1/2 \cdot S_w = 0.707 \times 0.60 = 0.424 \text{ cm} = 4.24 \text{ mm} \end{aligned}$$

$$\begin{aligned} \text{(溶接長)} \\ L_w &= 4 \cdot w_p b = 4 \times 6.00 = 24.00 \text{ cm} = 240.0 \text{ mm} \end{aligned}$$

$$\begin{aligned} s &= \frac{p S_r}{a_w \cdot L_w} \\ &= \frac{32592}{4.24 \times 240.0} = 32 \text{ N/mm}^2 < 96 \text{ N/mm}^2 \end{aligned}$$

-OK-

(6) ウェブ隅肉溶接の合成応力度

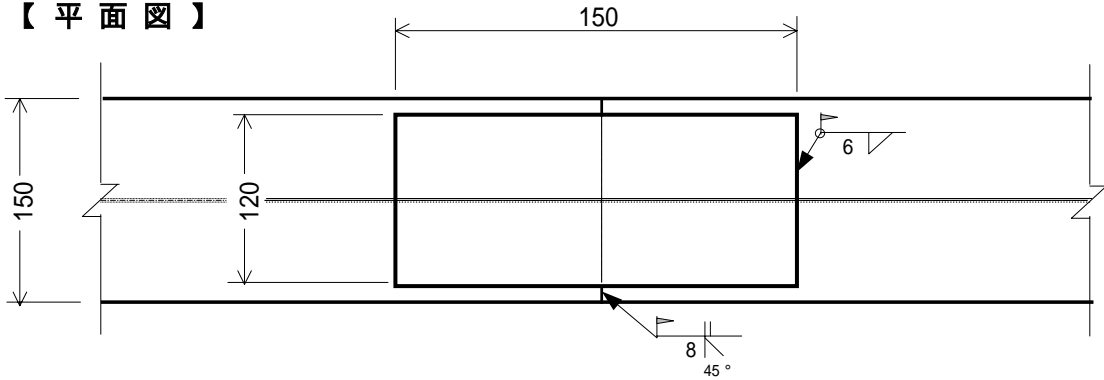
$$\begin{aligned} \text{X方向成分(曲げ)} \quad x &= 34 \text{ N/mm}^2 \\ \text{Y方向成分(曲げ)} \quad y &= 16 \text{ N/mm}^2 \\ \text{Y方向成分(せん断)} \quad s &= 32 \text{ N/mm}^2 \end{aligned}$$

$$\begin{aligned} &= \sqrt{x^2 + (y + s)^2} \\ &= \sqrt{34^2 + (16 + 32)^2} \\ &= 59 \text{ N/mm}^2 < 96 \text{ N/mm}^2 \quad \text{-OK-} \end{aligned}$$

3. 計算結果

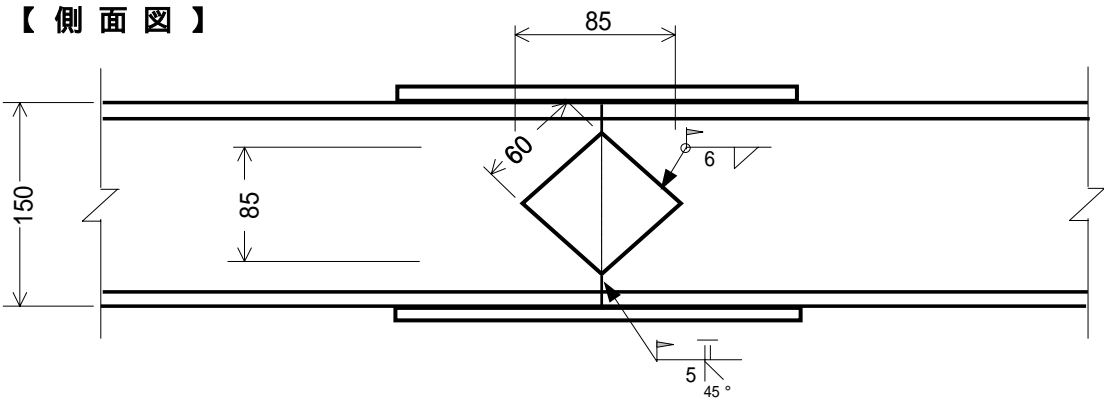
母材	<u>H 1 5 0 × 1 5 0 × 7 × 1 0</u>	
フランジ部	添接板仕様	2枚： <u>PL 9 × 120 × 150</u>
ウェブ部	添接板仕様	2枚： <u>PL 9 × 60 × 60</u>

【 平面図 】



注) 添接板取付部は、グラインダなどにより平らに仕上げる。

【 側面図 】



注) 添接板取付部は、グラインダなどにより平らに仕上げる。

【 断面図 】

