

# ボルト継手計算書

H 2 5 0 × 2 5 0 × 9 × 1 4

土木仕様

( S I 単位 )

ヒロセ株式会社

# ボルト継手 (H 250 × 250) の設計

## 1. 設計条件

母材にボルト孔がある場合、引張力に対し、ボルト孔分が抵抗できないため、ボルト孔を控除した母材の抵抗力を設計強度とする。

添接板の設計は、設計強度に対し、添接板の断面性能に応じて、フランジとウェブに応力を分配する。

- (1) 許容応力度 (母材と添接板の材質は同一とする。)  
 (鋼材コト) SS400-D (ボルトコト) F10T-D

「道路土工 仮設構造物指針 (日本道路協会)」に準拠する。

仮設鋼材の許容応力度の割増	係数 =	1.50	
H形鋼の許容曲げ・引張応力度 <sub>H</sub>	ba = <sub>H</sub> ta =	210	N/mm <sup>2</sup> (SS400)
H形鋼の許容せん断応力度 <sub>H</sub>	a =	120	N/mm <sup>2</sup>
H形鋼の許容支圧応力度 <sub>H</sub>	a =	355	N/mm <sup>2</sup> (SS400)
添接板の許容曲げ・引張応力度 <sub>P</sub>	ba = <sub>P</sub> ta =	210	N/mm <sup>2</sup> (SS400)
添接板の許容せん断応力度 <sub>P</sub>	a =	120	N/mm <sup>2</sup>
添接板の許容支圧応力度 <sub>P</sub>	a =	355	N/mm <sup>2</sup> (SS400)
ボルトの許容せん断応力度 <sub>B</sub>	a =	285	N/mm <sup>2</sup> (F10T)

- (2) 設計母材 コト: H250

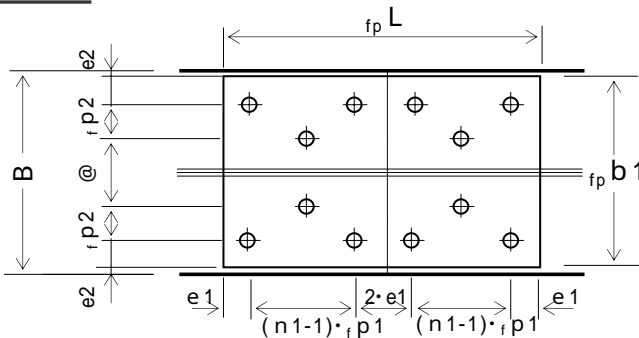
**H形鋼: H 250 × 250 × 9 × 14**

- (3) 添接板
- |              |    |   |     |   |     |
|--------------|----|---|-----|---|-----|
| フランジ: 2・PL - | 12 | × | 250 | × | 440 |
| 4・PL -       | 12 | × | 100 | × | 440 |
| ウェブ: 2・PL -  | 6  | × | 180 | × | 310 |

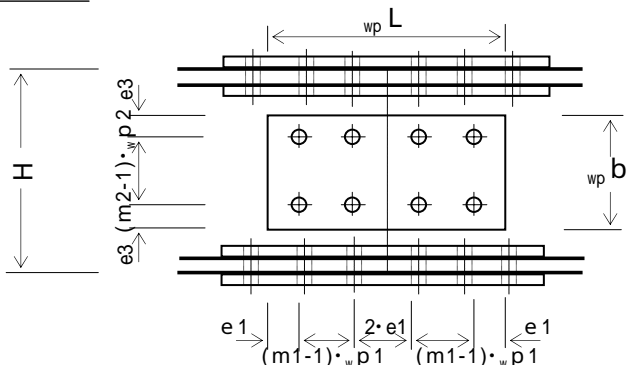
- (4) ボルト
- |                 |      |      |         |
|-----------------|------|------|---------|
| ボルト直径 (M22)     | d =  | 2.20 | cm      |
| ボルト孔径 (d + 3mm) | dh = | 2.50 | cm      |
| フランジのボルト本数      | n1 = | 3    | 本 (軸方向) |
| ウェブのボルト本数       | m1 = | 2    | 本 (軸方向) |
| 縁端距離 (応力方向)     | e1 = | 4.0  | cm      |
| 縁端距離 (その他)      | e2 = | 3.5  | cm      |
| 縁端距離 (応力方向)     | e3 = | 5.0  | cm      |

- フランジボルトの軸方向間隔  
f p1 = 7.0 cm
- フランジボルトの横断方向間隔  
f p2 = 3.0 cm
- ウェブボルトの軸方向間隔  
w p1 = 7.5 cm
- ウェブボルトの横断方向間隔  
w p2 = 8.0 cm

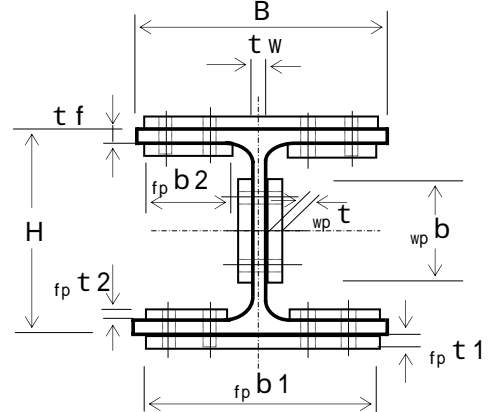
**平面図**



**側面図**



**断面図**

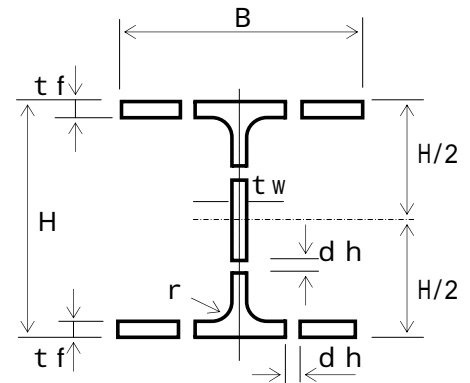


## 2. 継手部の設計

### (1) 母材の断面性能計算

#### 1) 母材 H 250 × 250 × 9 × 14

H 形 鋼 の 高 さ	H =	25	cm
H 形 鋼 の 幅	B =	25	cm
ウ エ ブ 厚	t <sub>w</sub> =	0.9	cm
フ ラ ン ジ 厚	t <sub>f</sub> =	1.4	cm
フ イ レ ッ ト	r =	1.3	cm
断 面 積	A =	91.43	cm <sup>2</sup>
断 面 係 数	Z =	860	cm <sup>3</sup>
断 面 二 次 モ - メ ン ト	I =	10700	cm <sup>4</sup>



#### 2) ボルト穴を控除した断面性能

ボルト孔径	d <sub>h</sub> =	2.50	cm
フランジボルトの本数	n <sub>2</sub> =	2	本 (軸横断)
ウェブボルトの本数	m <sub>2</sub> =	2	本 (軸横断)

(断面積)

$$\text{(ウェブボルト)} \quad {}_B A_W = d_h \cdot t_w \cdot m_2$$

$$= 2.50 \times 0.90 \times 2 = 4.50 \text{ cm}^2$$

$$\text{(ウェブ)} \quad {}_H A_W' = t_w (H - 2 \cdot t_f) - {}_B A_W$$

$$= 0.90 \times (25 - 2 \times 1.40) - 4.50$$

$$= 15.48 \text{ cm}^2$$

$$\text{(フランジボルト)} \quad {}_B A_f = d_h \cdot t_f \cdot n_2$$

$$= 2.50 \times 1.40 \times 2 = 7.00 \text{ cm}^2$$

$$\text{(フランジ)} \quad {}_H A_f' = A - t_w (H - 2 \cdot t_f) - 2 \cdot {}_B A_f$$

$$= 91.43 - 0.90 \times (25 - 2 \times 1.40) - 2 \times 7.00$$

$$= 57.45 \text{ cm}^2$$

$$A' = {}_H A_f' + {}_H A_W' = 57.45 + 15.48 = 72.93 \text{ cm}^2$$

(断面二次モーメント：ウェブ孔は控除しない場合)

$${}_B I_f = \frac{d_h \cdot t_f^3 \cdot n_2}{12} = \frac{2.50 \times 1.40^3 \times 2}{12}$$

$$= 1.143 \text{ cm}^4$$

$$\text{(片フランジボルト)} \quad {}_B I_f = {}_B A_f \cdot (1/2 \cdot H - 1/2 \cdot t_f)^2 + {}_B I_f$$

$$= 7.00 \times 11.80^2 + 1.143 = 976 \text{ cm}^4$$

$$\text{(両フランジボルト)} \quad {}_B I_f' = 2 \cdot {}_B I_f = 2 \times 976 = 1952 \text{ cm}^4$$

$$I' = I - {}_B I_f' = 10700 - 1952 = 8748 \text{ cm}^4$$

(断面係数)

$$Z' = \frac{I'}{1/2 \cdot H} = \frac{8748}{12.50} = 700 \text{ cm}^3$$

## (2) 添接板の断面積の計算

### 1) フランジ添接板

外側板幅  $f_p b_1 = 25.0$  cm  
 板厚  $f_p t_1 = 1.20$  cm  
 内側板幅  $f_p b_2 = 10.00$  cm  
 板厚  $f_p t_2 = 1.20$  cm  
 ボルト孔径  $d_h = 2.50$  cm  
 ボルト本数  $n_2 = 2$  本 (軸横断)

(外側添接板)

$$\begin{aligned} {}_B A_{f1} &= d_h \cdot f_p t_1 \cdot n_2 \\ &= 2.50 \times 1.20 \times 2 = 6.00 \text{ cm}^2 \end{aligned}$$

$$\begin{aligned} {}_P A_{f1} &= f_p b_1 \cdot f_p t_1 - {}_B A_{f1} \\ &= 25.00 \times 1.20 - 6.00 = 24.00 \text{ cm}^2 \end{aligned}$$

(内側添接板)

$$\begin{aligned} {}_B A_{f2} &= d_h \cdot f_p t_2 \cdot n_2 \\ &= 2.50 \times 1.20 \times 2 = 6.00 \text{ cm}^2 \end{aligned}$$

$$\begin{aligned} {}_P A_{f2} &= 2 \cdot f_p b_2 \cdot f_p t_2 - {}_B A_{f2} \\ &= 2 \times 10.00 \times 1.20 - 6.00 = 18.00 \text{ cm}^2 \end{aligned}$$

(フランジ合計)

$$\begin{aligned} {}_P A_f &= 2 \cdot ({}_P A_{f1} + {}_P A_{f2}) \\ &= 2 \times (24.00 + 18.00) = 84.00 \text{ cm}^2 \end{aligned}$$

### 2) ウェブ添接板

板幅  $w_p b = 18.0$  cm  
 板厚  $w_p t = 0.60$  cm  
 ボルト本数  $m_2 = 2$  本 (軸横断)

$$\begin{aligned} {}_B A_W &= d_h \cdot w_p t \cdot m_2 \\ &= 2.50 \times 0.60 \times 2 = 3.00 \text{ cm}^2 \end{aligned}$$

$$\begin{aligned} {}_P A_{W1} &= w_p b \cdot w_p t - {}_B A_W \\ &= 18.00 \times 0.60 - 3.00 = 7.80 \text{ cm}^2 \end{aligned}$$

(ウェブ合計)

$$\begin{aligned} {}_P A_W &= 2 \cdot {}_P A_{W1} \\ &= 2 \times 7.80 = 15.60 \text{ cm}^2 \end{aligned}$$

### 3) 断面積

$$\begin{aligned} {}_P A &= {}_P A_f + {}_P A_W \quad A' \\ &= 84.00 + 15.60 = 99.60 \text{ cm}^2 > 72.93 \text{ cm}^2 \end{aligned}$$

-OK-

### (3) 添接板の断面二次モーメントの計算

#### 1) フランジ添接板

ボルト孔径	dh = 2.50 cm	外側板幅	fp b1 = 25.00 cm
フランジ	n2 = 2 本 (軸横断)	板厚	fp t1 = 1.20 cm
ウェブ	m2 = 2 本 (軸横断)	面積	pAf1 = 24.00 cm <sup>2</sup>
		内側板幅	fp b2 = 10.00 cm
		板厚	fp t2 = 1.20 cm
		面積	pAf2 = 18.00 cm <sup>2</sup>

(外側添接板)

$$\begin{aligned}
 f_p b 1' &= f_p b 1 - d h \cdot n 2 \\
 &= 25.00 - ( 2.50 \times 2 ) = 20.00 \text{ cm} \\
 p I f 1 &= \frac{f_p b 1' \cdot f_p t 1^3}{12} = \frac{20.00 \times 1.20^3}{12} = 2.880 \text{ cm}^4 \\
 p I f 1 &= p A f 1 \cdot ( 1/2 \cdot H + 1/2 \cdot f_p t 1 )^2 + p I f 1 \\
 &= 24.000 \times 13.100^2 + 2.880 = 4122 \text{ cm}^4
 \end{aligned}$$

(内側添接板)

$$\begin{aligned}
 f_p b 2' &= 2 \cdot f_p b 2 - d h \cdot n 2 \\
 &= 2 \times 10.00 - ( 2.50 \times 2 ) = 15.00 \text{ cm} \\
 p I f 2 &= \frac{f_p b 2' \cdot f_p t 2^3}{12} = \frac{15.00 \times 1.20^3}{12} = 2.160 \text{ cm}^4 \\
 p I f 2 &= p A f 2 \cdot ( 1/2 \cdot H - t f - 1/2 \cdot f_p t 2 )^2 + p I f 2 \\
 &= 18.000 \times 10.500^2 + 2.160 = 1987 \text{ cm}^4
 \end{aligned}$$

(フランジ合計)

$$p I f = 2 \cdot ( p I f 1 + p I f 2 ) = 2 \times ( 4122 + 1987 ) = 12218 \text{ cm}^4$$

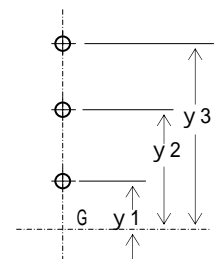
#### 2) ウェブ添接板

板幅	wp b = 18.00 cm
板厚	wp t = 0.60 cm
ボルト間隔	w p2 = 8.0 cm

$$p I W 1 = \frac{w p t \cdot w p b^3}{12} = \frac{0.600 \times 18.00^3}{12} = 292 \text{ cm}^4$$

$$y = y 1^2 + y 2^2 + y 3^2 + \dots = 16 \text{ cm}^2$$

$$\begin{aligned}
 p I W 1 &= d h \cdot w p t \cdot 2 \cdot y + m 2 \cdot \frac{w p t \cdot ( d h )^3}{12} \\
 &= 2.50 \times 0.60 \times 2 \times 16 + 2 \times \frac{0.60 \times 2.50^3}{12} \\
 &= 50 \text{ cm}^4
 \end{aligned}$$



(ウェブ合計)

$$p I W = 2 \cdot ( p I W 1 - p I W 1 ) = 2 \times ( 292 - 50 ) = 484 \text{ cm}^4$$

#### 3) 断面二次モーメント

$$\begin{aligned}
 p I &= p I f + p I W \quad I' \\
 &= 12218 + 484 = 12702 \text{ cm}^4 > 8748 \text{ cm}^4 \quad \text{-OK-}
 \end{aligned}$$

(4) 曲げモ - メントの計算

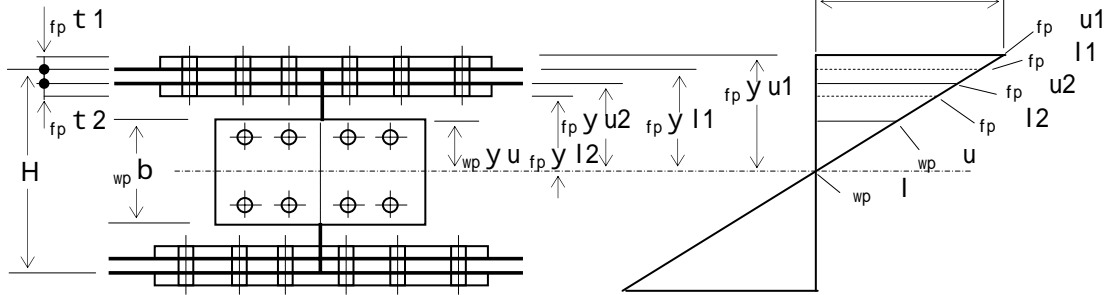
1) H形鋼 1 本当たりの抵抗曲げモ - メント

許容曲げ応力度  $H_{ba} = 210 \text{ N/mm}^2$   
 断面係数  $Z' = 700 \text{ cm}^3$

$$M_r = H_{ba} \cdot Z'$$

$$= 210 \times 700 \times 10^3 = 147000000 \text{ N}\cdot\text{mm}$$

【概念図】



2) フランジ添接板およびボルトの検討

$pI = 12702 \text{ cm}^4$   
 $pIf = 12218 \text{ cm}^4$

$$pMf = M_r \cdot \frac{pIf}{pI}$$

$$= 147000000 \times \frac{12218}{12702} = 141398677 \text{ N}\cdot\text{mm}$$

(外側フランジ)

$$pMf1 = pMf \cdot \frac{2 \cdot pIf1}{pIf} \quad pIf1 = 4122 \text{ cm}^4$$

$$= 141398677 \times \frac{8244}{12218} = 95407652 \text{ N}\cdot\text{mm}$$

$$fp y u1 = 1/2 \cdot H + fp t1 = 1/2 \times 25.0 + 1.20 = 13.70 \text{ cm}$$

$$fp u1 = \frac{pMf1}{2 \cdot pIf1} \cdot fp y u1 \quad pba$$

$$= \frac{95407652}{2 \times 4122} \times \frac{13.70}{1000} = 159 \text{ N/mm}^2 < 210 \text{ N/mm}^2$$

-OK-

$$fp y l1 = 1/2 \cdot H = 1/2 \times 25.0 = 12.50 \text{ cm}$$

$$fp l1 = \frac{pMf1}{2 \cdot pIf1} \cdot fp y l1 \quad pba$$

$$= \frac{95407652}{8244} \times \frac{12.50}{1000} = 145 \text{ N/mm}^2 < 210 \text{ N/mm}^2$$

-OK-

(内側フランジ)

$${}_p M f_2 = {}_p M f \cdot \frac{2 \cdot {}_p I f_2}{{}_p I f}$$

$${}_p I f_2 = 1987 \text{ cm}^4$$

$$= 141398677 \times \frac{3974}{12218} = 45991025 \text{ N}\cdot\text{mm}$$

$${}_{fp} y_{u2} = 1/2 \cdot H - t_f = 1/2 \times 25.0 - 1.40 = 11.10 \text{ cm}$$

$${}_{fp} \sigma_{u2} = \frac{{}_p M f_2}{2 \cdot {}_p I f_2} \cdot {}_{fp} y_{u2} \quad {}_p \sigma_{ba}$$

$$= \frac{45991025}{3974} \times \frac{11.10}{1000} = 128 \text{ N/mm}^2 < 210 \text{ N/mm}^2$$

-OK-

$${}_{fp} y_{l2} = 1/2 \cdot H - t_f - {}_{fp} t_2$$

$$= 1/2 \times 25.0 - 1.40 - 1.20 = 9.90 \text{ cm}$$

$${}_{fp} \sigma_{l2} = \frac{{}_p M f_2}{2 \cdot {}_p I f_2} \cdot {}_{fp} y_{l2} \quad {}_p \sigma_{ba}$$

$$= \frac{45991025}{3974} \times \frac{9.90}{1000} = 115 \text{ N/mm}^2 < 210 \text{ N/mm}^2$$

-OK-

(ボルト)

ボルトの許容せん断応力度  ${}_B \sigma_a = 285 \text{ N/mm}^2$   
 H形鋼の許容支圧応力度  ${}_H \sigma_a = 355 \text{ N/mm}^2$

$${}_p T f_1 = \frac{{}_{fp} u_1 + {}_{fp} l_1}{2} \cdot {}_p A f_1$$

$$= \frac{159 + 145}{2} \times 24.00 \times 10^2 = 364800 \text{ N}$$

$${}_p T f_2 = \frac{{}_{fp} u_2 + {}_{fp} l_2}{2} \cdot {}_p A f_2$$

$$= \frac{128 + 115}{2} \times 18.00 \times 10^2 = 218700 \text{ N}$$

$${}_p T f = {}_p T f_1 + {}_p T f_2 = 364800 + 218700 = 583500 \text{ N}$$

ボルト1本の耐力 (F10T)

$$M 22 \quad {}_B A = 1/4 \cdot \pi \cdot d^2 = 3.801 \text{ cm}^2 = 380.1 \text{ mm}^2$$

$$S 1 = 2 \cdot {}_B A \cdot {}_B \sigma_a \quad (\text{二面せん断})$$

$$= 2 \times 380.1 \times 285 = 216657$$

$$S 2 = d \cdot t_f \cdot {}_H \sigma_a \quad (\text{鋼板の支圧})$$

$$= 22 \times 14 \times 355 = 109340$$

$$\left. \begin{array}{l} 216657 \\ 109340 \end{array} \right\} = \underline{109340} \text{ N} \quad (\text{最小})_{fb} S a$$

$$Q f = \frac{{}_p T f}{n_1 \cdot n_2} = \frac{583500}{3 \times 2}$$

$$= 97250 \text{ N} < 109340 \text{ N} \quad \text{-OK-}$$

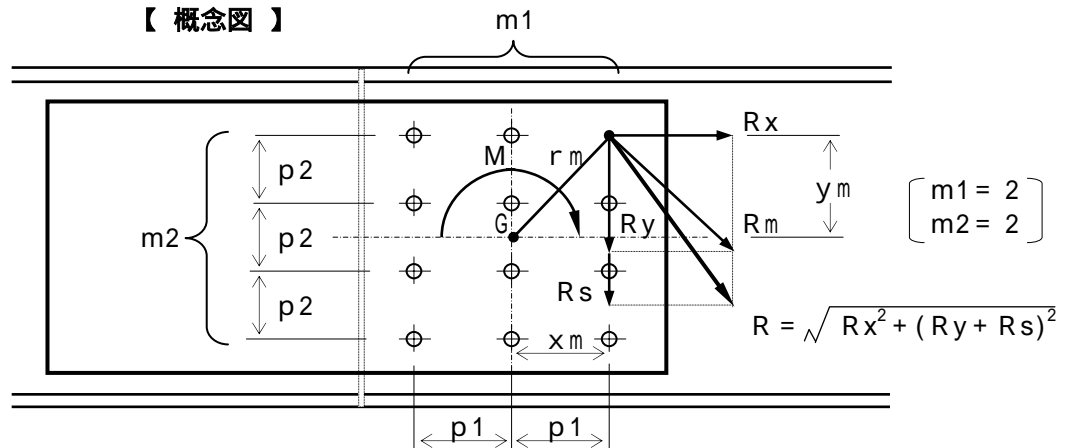
### 3) ウェブ添接板およびボルトの検討

$$\begin{aligned}
 {}_p M_w &= M_r \cdot \frac{{}_p I_w}{{}_p I} \\
 &= 147000000 \times \frac{484}{12702} = 5601323 \text{ N}\cdot\text{mm} \\
 {}_{wp} y_u &= 1/2 \cdot {}_{wp} b = 1/2 \times 18.00 = 9.00 \text{ cm} \\
 {}_{wp} u &= \frac{{}_p M_w}{{}_p I_w} \cdot {}_{wp} y_u \\
 &= \frac{5601323}{484} \times \frac{9.00}{1000} = 104 \text{ N/mm}^2 < 210 \text{ N/mm}^2 \\
 &\qquad\qquad\qquad -OK-
 \end{aligned}$$

ボルト1本の耐力 (F10T)

$$\begin{aligned}
 M22 \quad {}_B A &= 1/4 \cdot \pi \cdot d^2 = 3.801 \text{ cm}^2 = 380.1 \text{ mm}^2 \\
 S1 &= 2 \cdot {}_B A \cdot {}_B a \quad (\text{二面せん断}) \\
 &= 2 \times 380.1 \times 285 = 216657 \\
 S2 &= d \cdot t_w \cdot {}_H a \quad (\text{鋼板の支圧}) \\
 &= 22 \times 9 \times 355 = 70290 \quad \left. \vphantom{\begin{matrix} S1 \\ S2 \end{matrix}} \right\} = \frac{70290}{\text{最小}} \text{ N} \\
 &\qquad\qquad\qquad (\text{最小})_{wb} S_a
 \end{aligned}$$

【 概念図 】



$$\begin{aligned}
 I_p &= 1/12 \cdot m_1 \cdot m_2 \{ {}_w p_1^2 (m_1^2 - 1) + {}_w p_2^2 (m_2^2 - 1) \} \\
 &= 1/12 \times 2 \times 2 \times \{ 7.50^2 \times (2^2 - 1) + 8.00^2 \times (2^2 - 1) \} \\
 &= 120 \text{ cm}^2
 \end{aligned}$$

(ボルト群の回転中心Gから最外端ボルトまでの距離)

$$\begin{aligned}
 x_m &= 3.75 \text{ cm} \\
 y_m &= 4.00 \text{ cm} \\
 r_m &= \sqrt{3.75^2 + 4.00^2} = 5.48 \text{ cm}
 \end{aligned}$$

$$\begin{aligned}
 R_x &= \frac{{}_p M_w}{I_p} \times y_m = \frac{5601323}{120} \times \frac{4.00}{10} = 18671 \text{ N} \\
 R_y &= \frac{{}_p M_w}{I_p} \times x_m = \frac{5601323}{120} \times \frac{3.75}{10} = 17504 \text{ N} \\
 R_m &= \frac{{}_p M_w}{I_p} \times r_m = \frac{5601323}{120} \times \frac{5.48}{10} \\
 &= 25579 \text{ N} < 70290 \text{ N} \quad -OK-
 \end{aligned}$$



### (5) せん断力の計算

#### 1) H形鋼 1 本当たりの抵抗せん断力

$$\begin{aligned} \text{許容せん断応力度 } \sigma_a &= 120 \text{ N/mm}^2 \\ \text{ウェブせん断有効面積 } A_w' &= 15.48 \text{ cm}^2 \\ &= 1548 \text{ mm}^2 \end{aligned}$$

$$\begin{aligned} S_r &= \sigma_a \cdot A_w' \\ &= 120 \times 1548 = 185760 \text{ N} \end{aligned}$$

#### 2) ウェブ添接板の応力度

$$\begin{aligned} \text{添接板断面積 } A_p &= 15.60 \text{ cm}^2 \\ &= 1560 \text{ mm}^2 \end{aligned}$$

$$\begin{aligned} \sigma_p &= \frac{S_r}{A_p} \\ &= \frac{185760}{1560} = 119 \text{ N/mm}^2 < 120 \text{ N/mm}^2 \quad \text{-OK-} \end{aligned}$$

#### 3) ボルトの応力

$$\begin{aligned} \text{ボルトの許容せん断応力度 } \sigma_b &= 285 \text{ N/mm}^2 \\ \text{H形鋼の許容支圧応力度 } \sigma_h &= 355 \text{ N/mm}^2 \\ \text{ウェブ厚 } t_w &= 0.9 \text{ cm} \end{aligned}$$

ボルト 1 本の耐力 (F10T)

$$M22 \quad A_b = 1/4 \cdot d^2 = 3.801 \text{ cm}^2 = 380.1 \text{ mm}^2$$

$$\begin{aligned} S1 &= 2 \cdot A_b \cdot \sigma_b \quad (\text{二面せん断}) \\ &= 2 \times 380.1 \times 285 = 216657 \\ S2 &= d \cdot t_w \cdot \sigma_h \quad (\text{鋼板の支圧}) \\ &= 22 \times 9 \times 355 = 70290 \end{aligned} \quad \left. \vphantom{\begin{aligned} S1 \\ S2 \end{aligned}} \right\} = \underline{70290} \text{ N} \quad (\text{最小})_{wb} S_a$$

$$\begin{aligned} R_s &= \frac{S_r}{m1 \cdot m2} = \frac{185760}{2 \times 2} \\ &= 46440 \text{ N} < 70290 \text{ N} \quad \text{-OK-} \end{aligned}$$

### (6) ウェブボルトの合成応力

(最外端ボルトの応力)

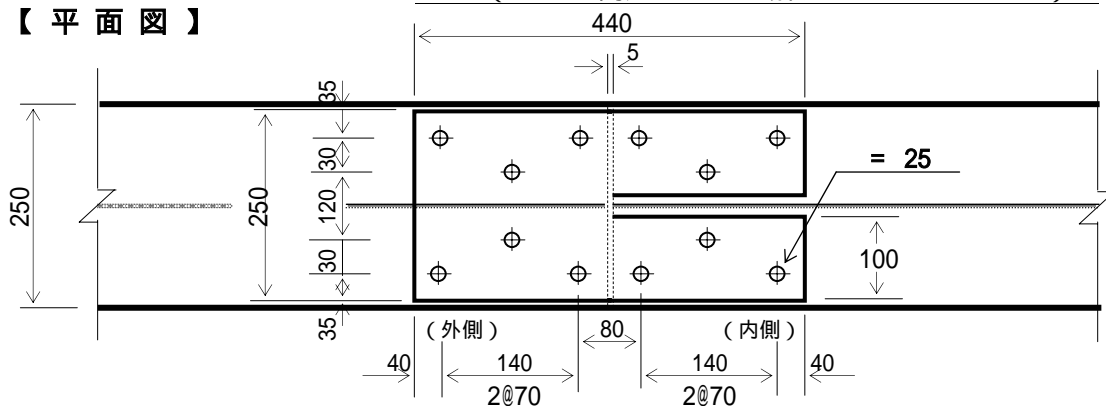
$$\begin{aligned} \text{X方向成分(曲げ)} \quad R_x &= 18671 \text{ N/本} \\ \text{Y方向成分(曲げ)} \quad R_y &= 17504 \text{ N/本} \\ \text{Y方向成分(せん断)} \quad R_s &= 46440 \text{ N/本} \end{aligned}$$

$$\begin{aligned} R &= \sqrt{R_x^2 + (R_y + R_s)^2} \\ &= \sqrt{18671^2 + (17504 + 46440)^2} \\ &= 66614 \text{ N} < 70290 \text{ N} \quad \text{-OK-} \end{aligned}$$

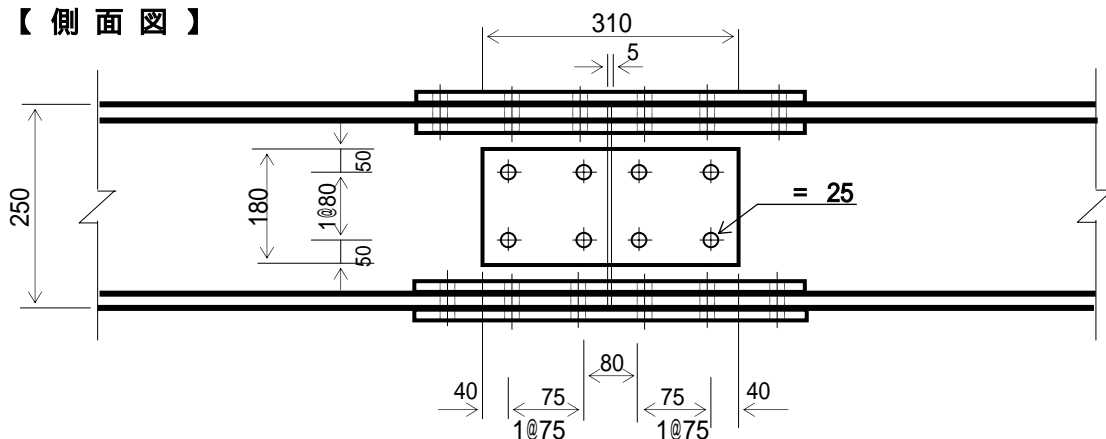
### 3. 計算結果

母材	H 250 × 250 × 9 × 14		
フランジ部	添接板仕様	2枚: PL 12 × 250 × 440	
		4枚: PL 12 × 100 × 440	
ウェブ部	添接板仕様	2枚: PL 6 × 180 × 310	
	ボルト仕様	F10T: M22 - 24本	L = 80 mm
		( トリシヤ型高力ボルトの場合	L = 75 mm )
	ボルト仕様	F10T: M22 - 8本	L = 65 mm
		( トリシヤ型高力ボルトの場合	L = 60 mm )

【 平面図 】



【 側面図 】



【 断面図 】

