

ボルト継手計算書

H440 × 300 × 11 × 18

土木仕様

(SI単位)

ヒロセ株式会社

ボルト継手 (H440 × 300) の設計

1. 設計条件

母材にボルト孔がある場合、引張力に対し、ボルト孔分が抵抗できないため、ボルト孔を控除した母材の抵抗力を設計強度とする。

添接板の設計は、設計強度に対し、添接板の断面性能に応じて、フランジとウェブに応力を分配する。

- (1) 許容応力度 (母材と添接板の材質は同一とする。)
 (鋼材コード) SS400-D (ボルトコード) F10T-D

「道路土工 仮設構造物指針 (日本道路協会)」に準拠する。

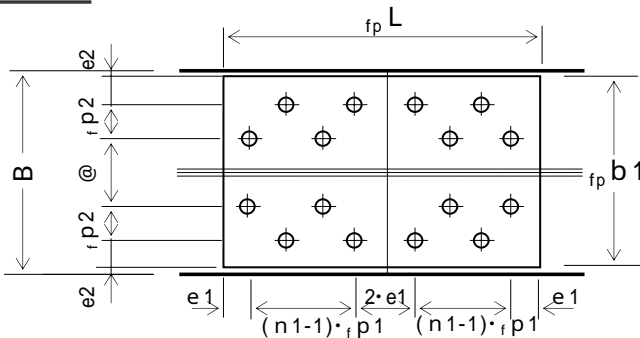
仮設鋼材の許容応力度の割増	係数 =	1.50	
H形鋼の許容曲げ・引張応力度 _H	ba = _H ta =	210	N/mm ² (SS400)
H形鋼の許容せん断応力度 _H	a =	120	N/mm ²
H形鋼の許容支圧応力度 _H	a =	355	N/mm ² (SS400)
添接板の許容曲げ・引張応力度 _P	ba = _P ta =	210	N/mm ² (SS400)
添接板の許容せん断応力度 _P	a =	120	N/mm ²
添接板の許容支圧応力度 _P	a =	355	N/mm ² (SS400)
ボルトの許容せん断応力度 _B	a =	285	N/mm ² (F10T)

- (2) 設計母材 コード: H440
H形鋼: H440 × 300 × 11 × 18

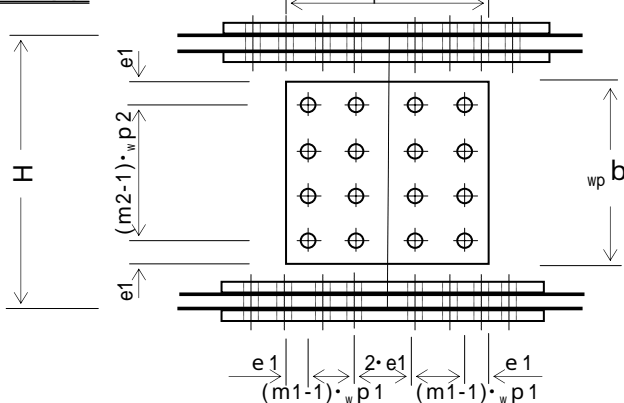
- (3) 添接板
- | | | | | | |
|--------------|----|---|-----|---|-----|
| フランジ: 2・PL - | 12 | × | 300 | × | 550 |
| 4・PL - | 12 | × | 120 | × | 550 |
| ウェブ: 2・PL - | 9 | × | 305 | × | 310 |

- (4) ボルト
- | | | | |
|-----------------|-------------------|------|---------|
| ボルト直径 (M22) | d = | 2.20 | cm |
| ボルト孔径 (d + 3mm) | dh = | 2.50 | cm |
| フランジのボルト本数 | n1 = | 4 | 本 (軸方向) |
| ウェブのボルト本数 | m1 = | 2 | 本 (軸方向) |
| フランジのボルト本数 | n2 = | 2 | 本 (軸横断) |
| ウェブのボルト本数 | m2 = | 4 | 本 (軸横断) |
| 縁端距離 (応力方向) | e1 = | 4.0 | cm |
| 縁端距離 (その他) | e2 = | 4.0 | cm |
| フランジボルトの軸方向間隔 | f _{p1} = | 6.5 | cm |
| フランジボルトの横断方向間隔 | f _{p2} = | 4.0 | cm |
| ウェブボルトの軸方向間隔 | w _{p1} = | 7.5 | cm |
| ウェブボルトの横断方向間隔 | w _{p2} = | 7.5 | cm |

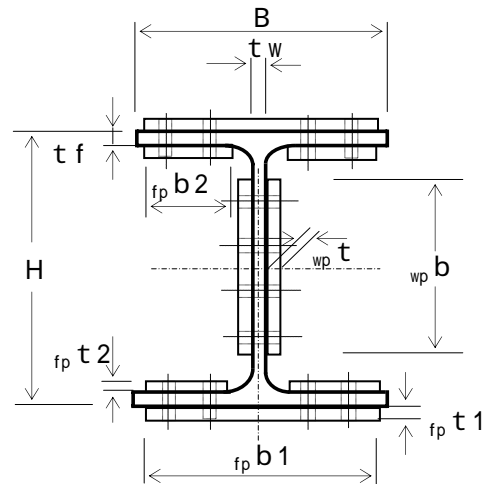
平面図



側面図



断面図

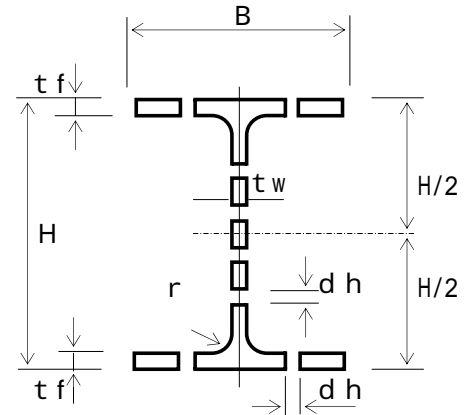


2. 継手部の設計

(1) 母材の断面性能計算

1) 母材 H440 × 300 × 11 × 18

H形鋼の高さ	H =	44	cm
H形鋼の幅	B =	30	cm
ウェブ厚	t _w =	1.1	cm
フランジ厚	t _f =	1.8	cm
フレット	r =	1.3	cm
断面積	A =	153.90	cm ²
断面係数	Z =	2490	cm ³
断面二次モーメント	I =	54700	cm ⁴



2) ボルト穴を控除した断面性能

ボルト孔径	d _h =	2.50	cm
フランジボルトの本数	n ₂ =	2	本 (軸横断)
ウェブボルトの本数	m ₂ =	4	本 (軸横断)

(断面積)

$$\begin{aligned} \text{(ウェブボルト)} \quad {}_B A_W &= d_h \cdot t_w \cdot m_2 \\ &= 2.50 \times 1.10 \times 4 = 11.00 \text{ cm}^2 \end{aligned}$$

$$\begin{aligned} \text{(ウェブ)} \quad {}_H A_W' &= t_w (H - 2 \cdot t_f) - {}_B A_W \\ &= 1.10 \times (44 - 2 \times 1.80) - 11.00 \\ &= 33.44 \text{ cm}^2 \end{aligned}$$

$$\begin{aligned} \text{(フランジボルト)} \quad {}_B A_f &= d_h \cdot t_f \cdot n_2 \\ &= 2.50 \times 1.80 \times 2 = 9.00 \text{ cm}^2 \end{aligned}$$

$$\begin{aligned} \text{(フランジ)} \quad {}_H A_f' &= A - t_w (H - 2 \cdot t_f) - 2 \cdot {}_B A_f \\ &= 153.90 - 1.10 \times (44 - 2 \times 1.80) \\ &\quad - 2 \times 9.00 \\ &= 91.46 \text{ cm}^2 \end{aligned}$$

$$A' = {}_H A_f' + {}_H A_W' = 91.46 + 33.44 = 124.90 \text{ cm}^2$$

(断面二次モーメント：ウェブ孔は控除しない場合)

$$\begin{aligned} {}_B I_f &= \frac{d_h \cdot t_f^3 \cdot n_2}{12} = \frac{2.50 \times 1.80^3 \times 2}{12} \\ &= 2.430 \text{ cm}^4 \end{aligned}$$

$$\begin{aligned} \text{(片フランジボルト)} \quad {}_B I_f &= {}_B A_f \cdot (1/2 \cdot H - 1/2 \cdot t_f)^2 + {}_B I_f \\ &= 9.00 \times 21.100^2 + 2.430 = 4009 \text{ cm}^4 \end{aligned}$$

$$\text{(両フランジボルト)} \quad {}_B I_f' = 2 \cdot {}_B I_f = 2 \times 4009 = 8018 \text{ cm}^4$$

$$I' = I - {}_B I_f' = 54700 - 8018 = 46682 \text{ cm}^4$$

(断面係数)

$$Z' = \frac{I'}{1/2 \cdot H} = \frac{46682}{22.00} = 2122 \text{ cm}^3$$

(2) 添接板の断面積の計算

1) フランジ添接板

外側板幅 $f_p b_1 = 30.0$ cm
板厚 $f_p t_1 = 1.20$ cm
内側板幅 $f_p b_2 = 12.00$ cm
板厚 $f_p t_2 = 1.20$ cm
ボルト孔径 $dh = 2.50$ cm
ボルト本数 $n_2 = 2$ 本 (軸横断)

(外側添接板)

$$\begin{aligned} B A f_1 &= dh \cdot f_p t_1 \cdot n_2 \\ &= 2.50 \times 1.20 \times 2 = 6.00 \text{ cm}^2 \end{aligned}$$

$$\begin{aligned} P A f_1 &= f_p b_1 \cdot f_p t_1 - B A f_1 \\ &= 30.00 \times 1.20 - 6.00 = 30.00 \text{ cm}^2 \end{aligned}$$

(内側添接板)

$$\begin{aligned} B A f_2 &= dh \cdot f_p t_2 \cdot n_2 \\ &= 2.50 \times 1.20 \times 2 = 6.00 \text{ cm}^2 \end{aligned}$$

$$\begin{aligned} P A f_2 &= 2 \cdot f_p b_2 \cdot f_p t_2 - B A f_2 \\ &= 2 \times 12.00 \times 1.20 - 6.00 = 22.80 \text{ cm}^2 \end{aligned}$$

(フランジ合計)

$$\begin{aligned} P A f &= 2 \cdot (P A f_1 + P A f_2) \\ &= 2 \times (30.00 + 22.80) = 105.60 \text{ cm}^2 \end{aligned}$$

2) ウェブ添接板

板幅 $w_p b = 30.5$ cm
板厚 $w_p t = 0.90$ cm
ボルト本数 $m_2 = 4$ 本 (軸横断)

$$\begin{aligned} B A W &= dh \cdot w_p t \cdot m_2 \\ &= 2.50 \times 0.90 \times 4 = 9.00 \text{ cm}^2 \end{aligned}$$

$$\begin{aligned} P A W_1 &= w_p b \cdot w_p t - B A W \\ &= 30.50 \times 0.90 - 9.00 = 18.45 \text{ cm}^2 \end{aligned}$$

(ウェブ合計)

$$\begin{aligned} P A W &= 2 \cdot P A W_1 \\ &= 2 \times 18.45 = 36.90 \text{ cm}^2 \end{aligned}$$

3) 断面積

$$\begin{aligned} P A &= P A f + P A W \quad A' \\ &= 105.60 + 36.90 = 142.50 \text{ cm}^2 > 124.90 \text{ cm}^2 \end{aligned}$$

-OK-

(3) 添接板の断面二次モーメントの計算

1) フランジ添接板

ボルト孔径	dh = 2.50 cm	外側板幅	fp b1 = 30.00 cm
フランジ	n2 = 2 本 (軸横断)	板厚	fp t1 = 1.20 cm
ウェブ	m2 = 4 本 (軸横断)	面積	pAf1 = 30.00 cm ²
		内側板幅	fp b2 = 12.00 cm
		板厚	fp t2 = 1.20 cm
		面積	pAf2 = 22.80 cm ²

(外側添接板)

$$\begin{aligned}
 f_p b1' &= f_p b1 - dh \cdot n2 \\
 &= 30.00 - (2.50 \times 2) = 25.00 \text{ cm} \\
 p I f1 &= \frac{f_p b1' \cdot f_p t1^3}{12} = \frac{25.00 \times 1.20^3}{12} = 3.600 \text{ cm}^4 \\
 p I f1 &= p A f1 \cdot (1/2 \cdot H + 1/2 \cdot f_p t1)^2 + p I f1 \\
 &= 30.000 \times 22.600^2 + 3.600 = 15326 \text{ cm}^4
 \end{aligned}$$

(内側添接板)

$$\begin{aligned}
 f_p b2' &= 2 \cdot f_p b2 - dh \cdot n2 \\
 &= 2 \times 12.00 - (2.50 \times 2) = 19.00 \text{ cm} \\
 p I f2 &= \frac{f_p b2' \cdot f_p t2^3}{12} = \frac{19.00 \times 1.20^3}{12} = 2.736 \text{ cm}^4 \\
 p I f2 &= p A f2 \cdot (1/2 \cdot H - t f - 1/2 \cdot f_p t2)^2 + p I f2 \\
 &= 22.800 \times 19.600^2 + 2.736 = 8762 \text{ cm}^4
 \end{aligned}$$

(フランジ合計)

$$p I f = 2 \cdot (p I f1 + p I f2) = 2 \times (15326 + 8762) = 48176 \text{ cm}^4$$

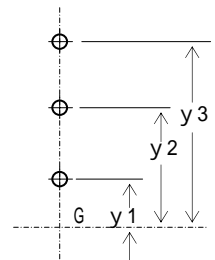
2) ウェブ添接板

板幅	wp b = 30.50 cm
板厚	wp t = 0.90 cm
ボルト間隔	w p2 = 7.5 cm

$$p I W1 = \frac{w p t \cdot w p b^3}{12} = \frac{0.900 \times 30.50^3}{12} = 2128 \text{ cm}^4$$

$$y = y1^2 + y2^2 + y3^2 + \dots = 140.63 \text{ cm}^2$$

$$\begin{aligned}
 p I W1 &= dh \cdot w p t \cdot 2 y + m2 \cdot \frac{w p t \cdot (dh)^3}{12} \\
 &= 2.50 \times 0.90 \times 2 \times 140.63 + 4 \times \frac{0.90 \times 2.50^3}{12} \\
 &= 638 \text{ cm}^4
 \end{aligned}$$



(ウェブ合計)

$$p I W = 2 \cdot (p I W1 - p I W1) = 2 \times (2128 - 638) = 2980 \text{ cm}^4$$

3) 断面二次モーメント

$$\begin{aligned}
 p I &= p I f + p I W \quad I' \\
 &= 48176 + 2980 = 51156 \text{ cm}^4 > 46682 \text{ cm}^4 \quad \text{-OK-}
 \end{aligned}$$

(4) 曲げモ - メントの計算

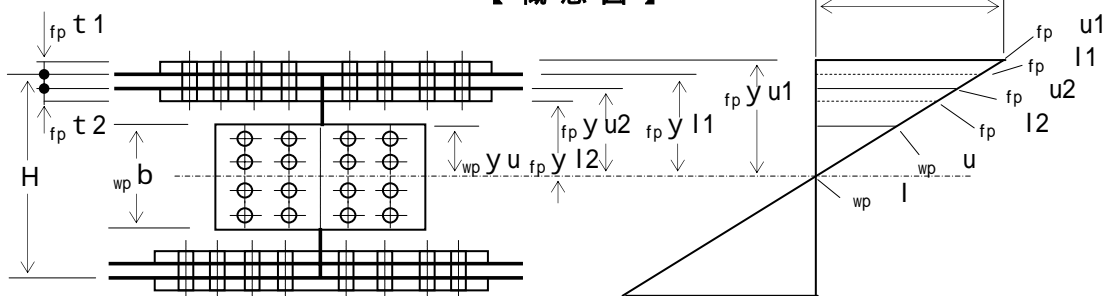
1) H形鋼 1 本当たりの抵抗曲げモ - メント

許容曲げ応力度 $H_{ba} = 210 \text{ N/mm}^2$
 断面係数 $Z' = 2122 \text{ cm}^3$

$$M_r = H_{ba} \cdot Z'$$

$$= 210 \times 2122 \times 10^3 = 445620000 \text{ N}\cdot\text{mm}$$

【概念図】



2) フランジ添接板およびボルトの検討

$p I = 51156 \text{ cm}^4$
 $p I f = 48176 \text{ cm}^4$

$${}_p M_f = M_r \cdot \frac{p I f}{p I}$$

$$= 445620000 \times \frac{48176}{51156} = 419661215 \text{ N}\cdot\text{mm}$$

(外側フランジ)

$${}_p M_{f1} = {}_p M_f \cdot \frac{2 \cdot p I f_1}{p I f} \quad p I f_1 = 15326 \text{ cm}^4$$

$$= 419661215 \times \frac{30652}{48176} = 267009622 \text{ N}\cdot\text{mm}$$

$$f_p y_{u1} = 1/2 \cdot H + f_p t_1 = 1/2 \times 44.0 + 1.20 = 23.20 \text{ cm}$$

$$f_p u_1 = \frac{{}_p M_{f1}}{2 \cdot p I f_1} \cdot f_p y_{u1} \quad p_{ba}$$

$$= \frac{267009622}{2 \times 15326} \times \frac{23.20}{1000} = 202 \text{ N/mm}^2 < 210 \text{ N/mm}^2$$

-OK-

$$f_p y_{l1} = 1/2 \cdot H = 1/2 \times 44.0 = 22.00 \text{ cm}$$

$$f_p l_1 = \frac{{}_p M_{f1}}{2 \cdot p I f_1} \cdot f_p y_{l1} \quad p_{ba}$$

$$= \frac{267009622}{30652} \times \frac{22.00}{1000} = 192 \text{ N/mm}^2 < 210 \text{ N/mm}^2$$

-OK-

(内側フランジ)

$${}_p M f_2 = {}_p M f \cdot \frac{2 \cdot {}_p I f_2}{{}_p I f}$$

$${}_p I f_2 = 8762 \text{ cm}^4$$

$$= 419661215 \times \frac{17524}{48176} = 152651593 \text{ N}\cdot\text{mm}$$

$${}_{fp} y_{u2} = 1/2 \cdot H - t_f = 1/2 \times 44.0 - 1.80 = 20.20 \text{ cm}$$

$${}_{fp} \sigma_{u2} = \frac{{}_p M f_2}{2 \cdot {}_p I f_2} \cdot {}_{fp} y_{u2} \quad {}_p \sigma_{ba}$$

$$= \frac{152651593}{17524} \times \frac{20.20}{1000} = 176 \text{ N/mm}^2 < 210 \text{ N/mm}^2$$

-OK-

$${}_{fp} y_{l2} = 1/2 \cdot H - t_f - {}_{fp} t_2$$

$$= 1/2 \times 44.0 - 1.80 - 1.20 = 19.00 \text{ cm}$$

$${}_{fp} \sigma_{l2} = \frac{{}_p M f_2}{2 \cdot {}_p I f_2} \cdot {}_{fp} y_{l2} \quad {}_p \sigma_{ba}$$

$$= \frac{152651593}{17524} \times \frac{19.00}{1000} = 166 \text{ N/mm}^2 < 210 \text{ N/mm}^2$$

-OK-

(ボルト)

ボルトの許容せん断応力度 $\sigma_B = 285 \text{ N/mm}^2$
 H形鋼の許容支圧応力度 $\sigma_H = 355 \text{ N/mm}^2$

$${}_p T f_1 = \frac{{}_{fp} \sigma_{u1} + {}_{fp} \sigma_{l1}}{2} \cdot {}_p A f_1$$

$$= \frac{202 + 192}{2} \times 30.00 \times 10^2 = 591000 \text{ N}$$

$${}_p T f_2 = \frac{{}_{fp} \sigma_{u2} + {}_{fp} \sigma_{l2}}{2} \cdot {}_p A f_2$$

$$= \frac{176 + 166}{2} \times 22.80 \times 10^2 = 389880 \text{ N}$$

$${}_p T f = {}_p T f_1 + {}_p T f_2 = 591000 + 389880 = 980880 \text{ N}$$

ボルト1本の耐力 (F10T)

$$M_{22} \quad {}_B A = 1/4 \cdot \pi \cdot d^2 = 3.801 \text{ cm}^2 = 380.1 \text{ mm}^2$$

$$S_1 = 2 \cdot {}_B A \cdot \sigma_B \quad (\text{二面せん断})$$

$$= 2 \times 380.1 \times 285 = 216657$$

$$S_2 = d \cdot t_f \cdot \sigma_H \quad (\text{鋼板の支圧})$$

$$= 22 \times 18 \times 355 = 140580$$

$$\left. \begin{array}{l} 216657 \\ 140580 \end{array} \right\} = \underline{140580} \text{ N} \quad (\text{最小})_{fb} S_a$$

$$Q_f = \frac{{}_p T f}{n_1 \cdot n_2} = \frac{980880}{4 \times 2}$$

$$= 122610 \text{ N} < 140580 \text{ N} \quad \text{-OK-}$$

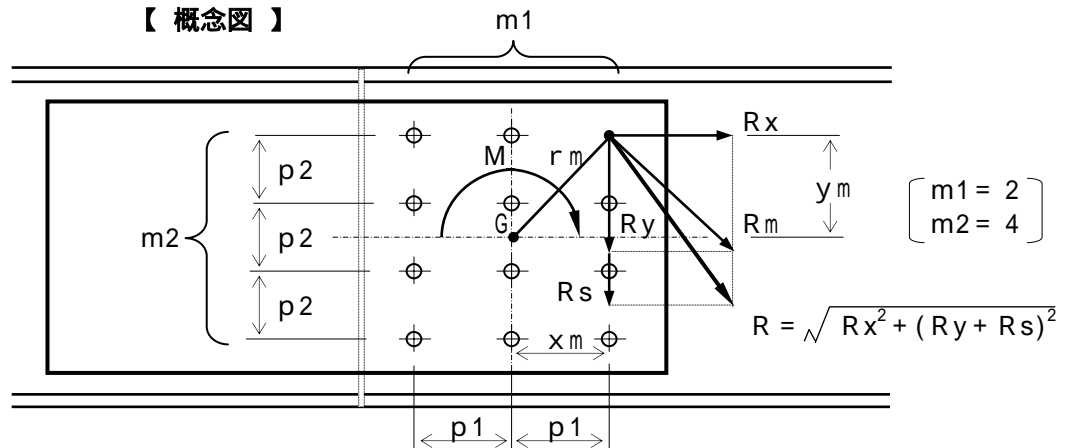
3) ウェブ添接板およびボルトの検討

$$\begin{aligned}
 {}_p M_w &= M_r \cdot \frac{{}_p I_w}{{}_p I} & {}_p I &= 51156 \text{ cm}^4 \\
 &= 445620000 \times \frac{2980}{51156} = 25958785 \text{ N}\cdot\text{mm} & {}_p I_w &= 2980 \text{ cm}^4 \\
 {}_w y_u &= 1/2 \cdot {}_w b = 1/2 \times 30.50 = 15.25 \text{ cm} \\
 {}_w u &= \frac{{}_p M_w}{{}_p I_w} \cdot {}_w y_u & & \\
 &= \frac{25958785}{2980} \times \frac{15.25}{1000} = 133 \text{ N/mm}^2 < 210 \text{ N/mm}^2 \\
 & & & \text{-OK-}
 \end{aligned}$$

ボルト1本の耐力 (F10T)

$$\begin{aligned}
 M22 \quad {}_B A &= 1/4 \cdot d^2 = 3.801 \text{ cm}^2 = 380.1 \text{ mm}^2 \\
 S1 &= 2 \cdot {}_B A \cdot {}_B a \quad (\text{二面せん断}) \\
 &= 2 \times 380.1 \times 285 = 216657 \\
 S2 &= d \cdot t_w \cdot {}_H a \quad (\text{鋼板の支圧}) \\
 &= 22 \times 11 \times 355 = 85910 \quad \left. \vphantom{\begin{matrix} S1 \\ S2 \end{matrix}} \right\} = \underline{85910} \text{ N} \\
 & & & \quad (\text{最小})_{wb} S_a
 \end{aligned}$$

【 概念図 】



$$\begin{aligned}
 I_p &= 1/12 \cdot m_1 \cdot m_2 \{ {}_w p_1^2 (m_1^2 - 1) + {}_w p_2^2 (m_2^2 - 1) \} \\
 &= 1/12 \times 2 \times 4 \times \left\{ 7.50^2 \times (2^2 - 1) + 7.50^2 \times (4^2 - 1) \right\} \\
 &= 675 \text{ cm}^2
 \end{aligned}$$

(ボルト群の回転中心Gから最外端ボルトまでの距離)

$$\begin{aligned}
 x_m &= 3.75 \text{ cm} \\
 y_m &= 11.25 \text{ cm} \\
 r_m &= \sqrt{3.75^2 + 11.25^2} = 11.86 \text{ cm}
 \end{aligned}$$

$$\begin{aligned}
 R_x &= \frac{{}_p M_w}{I_p} \times y_m = \frac{25958785}{675} \times \frac{11.25}{10} = 43265 \text{ N} \\
 R_y &= \frac{{}_p M_w}{I_p} \times x_m = \frac{25958785}{675} \times \frac{3.75}{10} = 14422 \text{ N} \\
 R_m &= \frac{{}_p M_w}{I_p} \times r_m = \frac{25958785}{675} \times \frac{11.86}{10} \\
 &= 45611 \text{ N} < 85910 \text{ N} \quad \text{-OK-}
 \end{aligned}$$

(5) せん断力の計算

1) H形鋼1本当たりの抵抗せん断力

$$\begin{aligned} \text{許容せん断応力度 } \sigma_a &= 120 \text{ N/mm}^2 \\ \text{ウェブせん断有効面積 } A_w' &= 33.44 \text{ cm}^2 \\ &= 3344 \text{ mm}^2 \end{aligned}$$

$$\begin{aligned} S_r &= \sigma_a \cdot A_w' \\ &= 120 \times 3344 = 401280 \text{ N} \end{aligned}$$

2) ウェブ添接板の応力度

$$\begin{aligned} \text{添接板断面積 } A_p &= 36.90 \text{ cm}^2 \\ &= 3690 \text{ mm}^2 \end{aligned}$$

$$\begin{aligned} \sigma_p &= \frac{S_r}{A_p} \\ &= \frac{401280}{3690} = 109 \text{ N/mm}^2 < 120 \text{ N/mm}^2 \quad \text{-OK-} \end{aligned}$$

3) ボルトの応力

$$\begin{aligned} \text{ボルトの許容せん断応力度 } \sigma_b &= 285 \text{ N/mm}^2 \\ \text{H形鋼の許容支圧応力度 } \sigma_h &= 355 \text{ N/mm}^2 \\ \text{ウェブ厚 } t_w &= 1.1 \text{ cm} \end{aligned}$$

ボルト1本の耐力 (F10T)

$$M22 \quad A_b = 1/4 \cdot d^2 = 3.801 \text{ cm}^2 = 380.1 \text{ mm}^2$$

$$\begin{aligned} S1 &= 2 \cdot A_b \cdot \sigma_b \quad (\text{二面せん断}) \\ &= 2 \times 380.1 \times 285 = 216657 \\ S2 &= d \cdot t_w \cdot \sigma_h \quad (\text{鋼板の支圧}) \\ &= 22 \times 11 \times 355 = 85910 \end{aligned} \quad \left. \vphantom{\begin{aligned} S1 \\ S2 \end{aligned}} \right\} = \underline{85910} \text{ N} \quad (\text{最小})_{wb} S_a$$

$$\begin{aligned} R_s &= \frac{S_r}{m1 \cdot m2} = \frac{401280}{2 \times 4} \\ &= 50160 \text{ N} < 85910 \text{ N} \quad \text{-OK-} \end{aligned}$$

(6) ウェブボルトの合成応力

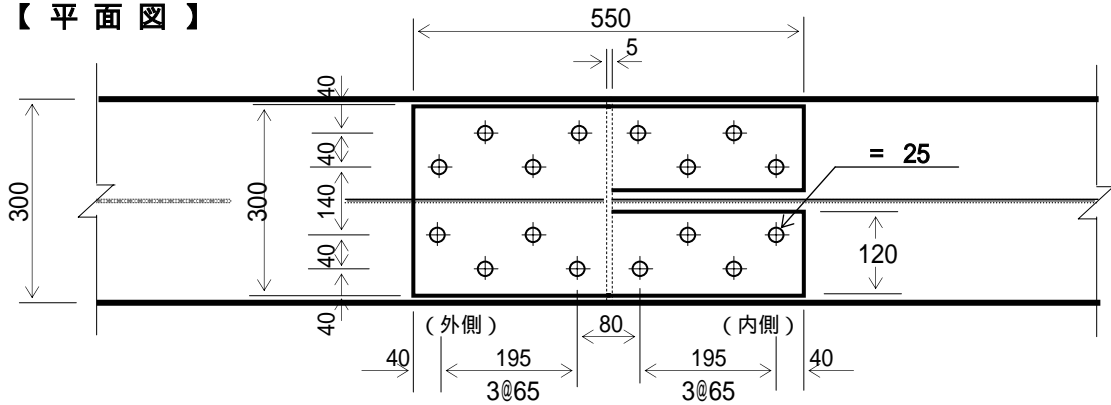
$$\begin{aligned} &(\text{最外端ボルトの応力}) \\ \text{X方向成分(曲げ)} \quad R_x &= 43265 \text{ N/本} \\ \text{Y方向成分(曲げ)} \quad R_y &= 14422 \text{ N/本} \\ \text{Y方向成分(せん断)} \quad R_s &= 50160 \text{ N/本} \end{aligned}$$

$$\begin{aligned} R &= \sqrt{R_x^2 + (R_y + R_s)^2} \\ &= \sqrt{43265^2 + (14422 + 50160)^2} \\ &= 77735 \text{ N} < 85910 \text{ N} \quad \text{-OK-} \end{aligned}$$

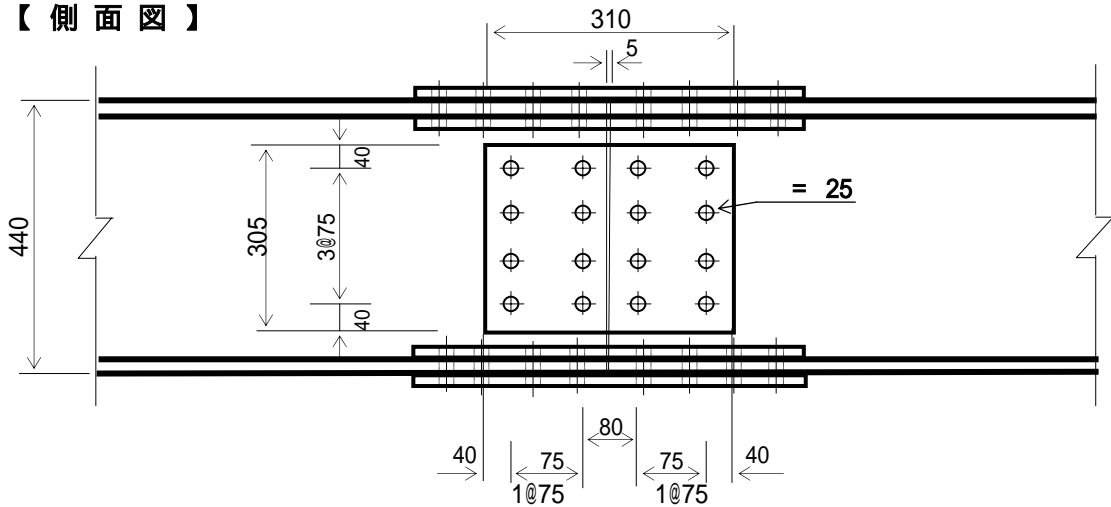
3. 計算結果

母材	H 4 4 0 × 3 0 0 × 1 1 × 1 8		
フランジ部	添接板仕様	2 枚 : PL 12 × 300 × 550	
		4 枚 : PL 12 × 120 × 550	
ウェブ部	添接板仕様	2 枚 : PL 9 × 305 × 310	
	ボルト仕様	F10T : M22 - 32本	L = 85 mm
		(トリシヤ型高力ボルトの場合	L = 80 mm)
	ボルト仕様	F10T : M22 - 16本	L = 70 mm
		(トリシヤ型高力ボルトの場合	L = 65 mm)

【 平面図 】



【 側面図 】



【 断面図 】

