

現場溶接継手計算書

H 4 4 6 × 1 9 9 × 8 × 1 2

土木仕様

(S I 単位)

ヒロセ株式会社

現場溶接継手 (H 4 4 6 × 1 9 9) の設計

1. 設計条件

溶接の許容応力度が低減されるため、突合せ溶接だけでは母材強度に達しないので、その不足分に対し、添接板を隅肉溶接して補うものとする。

添接板の設計は、突合せ溶接による抵抗力を控除した母材の抵抗力に対し、添接板の断面性能に応じて、フランジとウェブに応力を分配する。

(1) 許容応力度 (母材と添接板の材質は同一とする。)

(鋼材コト) SS400-D (溶接効率) 80%

「道路土工 仮設構造物指針 (日本道路協会)」に準拠する。

仮設鋼材の許容応力度の割増	係数 =	1.50		
H 形鋼の許容曲げ・引張応力度 _H	$ba =_H$	$ta =$	210	N/mm ² (SS400)
H 形鋼の許容せん断応力度 _H	$a =$		120	N/mm ²
添接板の許容曲げ・引張応力度 _P	$ba =_P$	$ta =$	210	N/mm ² (SS400)
添接板の許容せん断応力度 _P	$a =$		120	N/mm ²
突合せ溶接部の許容曲げ・引張応力度 _W	$ba =_W$	$ta =$	168	N/mm ² (80%)
突合せ溶接部の許容せん断応力度 _W	$a =$		96	N/mm ² (80%)
隅肉溶接部の許容せん断応力度 _S	$a =$		96	N/mm ² (80%)

注) 現場溶接の許容応力度は、母材の 80% とする。

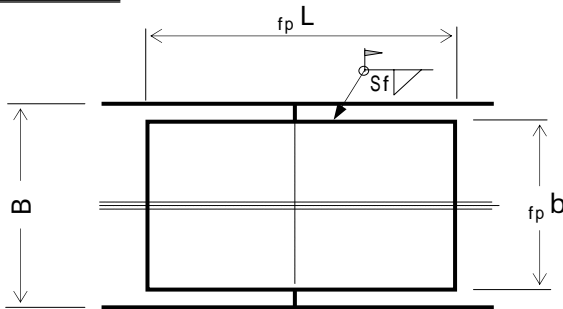
(2) 設計母材 コト: H446-2

H 形鋼: H 4 4 6 × 1 9 9 × 8 × 1 2

(3) 添接板

	フランジ: 2・PL -	$\langle_p t \rangle$	×	$\langle_p b \rangle$	×	$\langle_{fp} L,_{wp} b \rangle$
	ウェブ: 2・PL -	9	×	160	×	250
		9	×	200	×	200

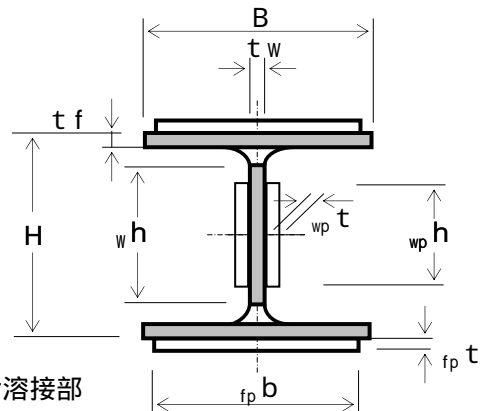
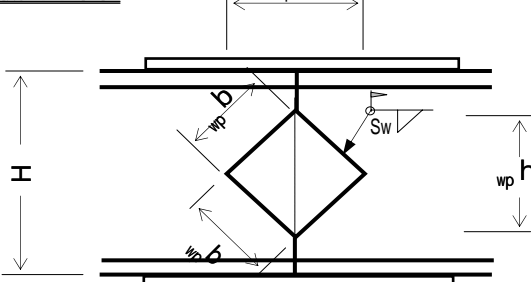
平面図



ウェブ添接板高さ
 $_{wp} h = 28.28$ cm
 突合せ溶接高さ
 $_W h = 39.60$ cm
 フランジ隅肉サイズ
 $S_f = 0.60$ cm
 ウェブ隅肉サイズ
 $S_w = 0.60$ cm

断面図

側面図

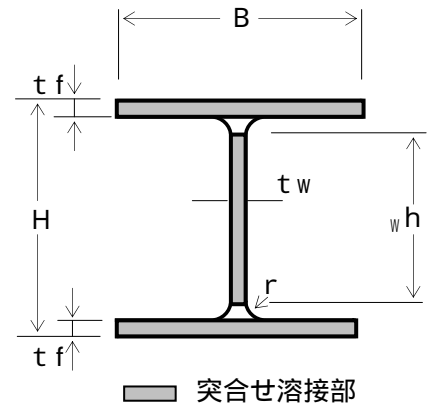


■ 突合せ溶接部

2. 継手部の設計

(1) 突合せ溶接部の断面性能

1) 母材	H 4 4 6 × 1 9 9 × 8 × 1 2		
H 形 鋼 の 高 さ	H =	44.6	cm
H 形 鋼 の 幅	B =	19.9	cm
ウ エ ブ 厚	t _w =	0.8	cm
フ ラ ン ジ 厚	t _f =	1.2	cm
フ イ レ ッ ト	r =	1.3	cm
断 面 積	A =	83.0	cm ²
断 面 係 数	Z =	1260	cm ³
断 面 二 次 モ - メ ン ト	I =	28100	cm ⁴



2) 突合せ溶接部

(フランジ断面積)

$${}_w A_f = B \cdot t_f = 19.9 \times 1.2 = 23.88 \text{ cm}^2$$

(母材強度に換算)

$${}_w A_f' = {}_w A_f \times \frac{w}{H} \frac{t_a}{t_a} = 23.88 \times \frac{168}{210} = 19.10 \text{ cm}^2$$

(ウェブ断面積)

$${}_w A_w = {}_w h \cdot t_w = 39.6 \times 0.8 = 31.68 \text{ cm}^2$$

(母材強度に換算)

$${}_w A_w' = {}_w A_w \times \frac{w}{H} \frac{t_a}{t_a} = 31.68 \times \frac{168}{210} = 25.34 \text{ cm}^2$$

(断面積の合計)

$${}_w A = 2 \cdot {}_w A_f + {}_w A_w = 2 \times 23.88 + 31.68 = 79.44 \text{ cm}^2$$

(母材強度に換算)

$${}_w A' = {}_w A \times \frac{w}{H} \frac{t_a}{t_a} = 79.44 \times \frac{168}{210} = 63.55 \text{ cm}^2$$

(フランジ断面二次モーメント)

$${}_w I_f = {}_w A_f \cdot (H/2 - t_f/2)^2 + 1/12 \cdot B \cdot t_f^3$$

$$= 23.88 \times 21.700^2 + \frac{19.90}{12} \times \frac{1.20^3}{12} = 11248 \text{ cm}^4$$

(母材強度に換算)

$${}_w I_f' = {}_w I_f \times \frac{w}{H} \frac{b_a}{b_a} = 11248 \times \frac{168}{210} = 8998 \text{ cm}^4$$

(ウェブ断面二次モーメント)

$${}_w I_w = \frac{t_w \cdot {}_w h^3}{12} = \frac{0.80}{12} \times \frac{39.60^3}{12} = 4140 \text{ cm}^4$$

(母材強度に換算)

$${}_w I_w' = {}_w I_w \times \frac{w}{H} \frac{b_a}{b_a} = 4140 \times \frac{168}{210} = 3312 \text{ cm}^4$$

(断面二次モーメントの合計)

$${}_w I = 2 \cdot {}_w I_f + {}_w I_w = 2 \times 11248 + 4140 = 26636 \text{ cm}^4$$

(母材強度に換算)

$${}_w I' = {}_w I \times \frac{w}{H} \frac{b_a}{b_a} = 26636 \times \frac{168}{210} = 21309 \text{ cm}^4$$

(2) 添接板の断面積の計算

フランジ板幅	b	=	16.0	cm
フランジ板厚	t	=	0.90	cm
ウェブ板高	h	=	28.3	cm
ウェブ板厚	t	=	0.90	cm

1) フランジ添接板

$${}_p A f' = f_p b \cdot f_p t = 16.00 \times 0.90 = 14.40 \text{ cm}^2$$

$${}_p A f = 2 \cdot {}_p A f' = 2 \times 14.40 = 28.80 \text{ cm}^2$$

2) ウェブ添接板

$${}_p A W' = w_p h \cdot w_p t = 28.28 \times 0.90 = 25.45 \text{ cm}^2$$

$${}_p A W = 2 \cdot {}_p A W' = 2 \times 25.45 = 50.90 \text{ cm}^2$$

3) 断面積

$${}_p A = {}_p A f + {}_p A W = 28.80 + 50.90 = 79.70 \text{ cm}^2$$

$$A = {}_p A + {}_w A = 79.70 + 79.44 = 159.14 \text{ cm}^2$$

$$A' = {}_p A + {}_w A' \quad A$$

$$= 79.70 + 63.55 = 143.25 \text{ cm}^2 > 82.97 \text{ cm}^2$$

-OK-

(3) 添接板の断面二次モーメントの計算

1) フランジ添接板

$${}_p I f' = {}_p A f' \cdot (H/2 + f_p t/2)^2 + 1/12 \cdot f_p b \cdot f_p t^3$$

$$= 14.40 \times 22.75^2 + \frac{16.00 \times 0.90^3}{12} = 7454 \text{ cm}^4$$

$${}_p I f = 2 \cdot {}_p I f' = 2 \times 7454 = 14908 \text{ cm}^4$$

2) ウェブ添接板

$${}_p I W' = \frac{w_p t \cdot w_p h^3}{12} = \frac{0.90 \times 28.28^3}{12} = 1696 \text{ cm}^4$$

$${}_p I W = 2 \cdot {}_p I W' = 2 \times 1696 = 3392 \text{ cm}^4$$

3) 断面二次モーメント

$${}_p I = {}_p I f + {}_p I W = 14908 + 3392 = 18300 \text{ cm}^4$$

$$I = {}_p I + {}_w I = 18300 + 26636 = 44936 \text{ cm}^4$$

$$I' = {}_p I + {}_w I' \quad I$$

$$= 18300 + 21309 = 39609 \text{ cm}^4 > 28100 \text{ cm}^4$$

-OK-

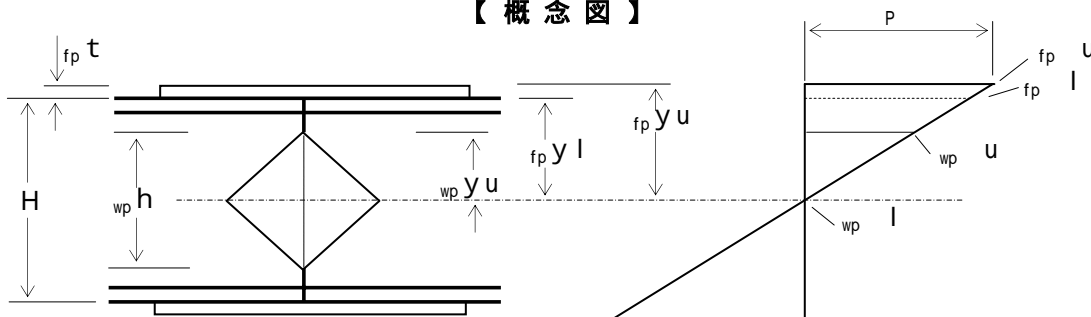
(4) 曲げモ - メントの計算

1) H形鋼 1 本当たりの抵抗曲げモ - メント

許容曲げ応力度 $H \text{ ba} = 210 \text{ N/mm}^2$
 断面係数 $Z = 1260 \text{ cm}^3$

$$\begin{aligned} M_r &= H \text{ ba} \cdot Z \\ &= 210 \times 1260 \times 10^3 = 264600000 \text{ N}\cdot\text{mm} \end{aligned}$$

【概念図】



2) 突合せ溶接部の抵抗力

$w \text{ ba} = 168 \text{ N/mm}^2$
 $w \text{ I} = 26636 \text{ cm}^4$

$$w Z = \frac{w \text{ I}}{H / 2} = \frac{26636}{44.6 / 2} = 1194 \text{ cm}^3$$

$$\begin{aligned} w M_r &= w \text{ ba} \cdot w Z \\ &= 168 \times 1194 \times 10^3 = 200592000 \text{ N}\cdot\text{mm} \end{aligned}$$

3) フランジ添接板の応力度

$p \text{ I} = 18300 \text{ cm}^4$
 $p \text{ I f} = 14908 \text{ cm}^4$

$$\begin{aligned} p M_f &= (M_r - w M_r) \cdot \frac{p \text{ I f}}{p \text{ I}} \\ &= (264600000 - 200592000) \times \frac{14908}{18300} \\ &= 52143785 \text{ N}\cdot\text{mm} \end{aligned}$$

$$f_p y u = 1/2 \cdot H + f_p t = 1/2 \times 44.6 + 0.90 = 23.20 \text{ cm}$$

$$\begin{aligned} f_p u &= \frac{p M_f}{p \text{ I f}} \cdot f_p y u \cdot p \text{ ba} \\ &= \frac{52143785}{14908} \times \frac{23.20}{1000} = 81 \text{ N/mm}^2 < 210 \text{ N/mm}^2 \end{aligned}$$

-OK-

$$f_p y l = 1/2 \cdot H = 1/2 \times 44.6 = 22.30 \text{ cm}$$

$$\begin{aligned} f_p l &= \frac{p M_f}{p \text{ I f}} \cdot f_p y l \cdot p \text{ ba} \\ &= \frac{52143785}{14908} \times \frac{22.30}{1000} = 78 \text{ N/mm}^2 < 210 \text{ N/mm}^2 \end{aligned}$$

-OK-

隅肉溶接の許容せん断応力度

$$w a = 96 \text{ N/mm}^2$$

$$p T f = \frac{f_p u + f_p l}{2} \cdot p A f'$$

$$= \frac{81 + 78}{2} \times 1440 = 114480 \text{ N}$$

脚長 $S f = 0.60 \text{ cm}$

板長 $f_p L = 25.0 \text{ cm}$

板幅 $f_p b = 16.0 \text{ cm}$

断面積 $p A f' = 14.40 \text{ cm}^2$
 $= 1440 \text{ mm}^2$

(のど厚)

$$a f = 1 / 2 \cdot S f = 0.707 \times 0.60 = 0.424 \text{ cm} \quad 4.24 \text{ mm}$$

(溶接長)

$$L f = f_p L + f_p b = 25.0 + 16.0 = 41.00 \text{ cm} \quad 410.0 \text{ mm}$$

$$s = \frac{p T f}{a f \cdot L f} \quad s a$$

$$= \frac{114480}{4.24 \times 410} = 66 \text{ N/mm}^2 < 96 \text{ N/mm}^2$$

-OK-

3) ウェブ添接板の応力度

$$p M W = (M r - w M r) \cdot \frac{p I W}{p I}$$

$$= (264600000 - 200592000) \times \frac{3392}{18300}$$

$$= 11864215 \text{ N}\cdot\text{mm}$$

$p I = 18300 \text{ cm}^4$

$p I W = 3392 \text{ cm}^4$

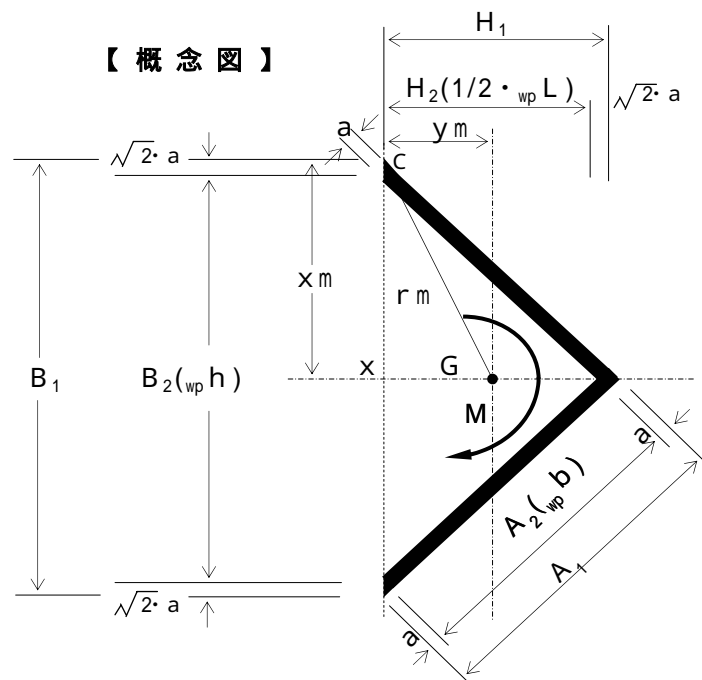
$$w p y u = 1/2 \cdot w p h = 1/2 \times 28.28 = 14.14 \text{ cm}$$

$$v p u = \frac{p M W}{p I W} \cdot w p y u$$

$$= \frac{11864215}{3392} \times \frac{14.14}{1000} = 49 \text{ N/mm}^2 < 210 \text{ N/mm}^2$$

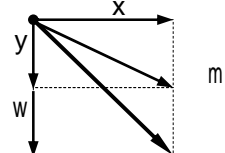
-OK-

【概念図】



a	$= 0.424 \text{ cm}$
$\sqrt{2} \cdot a$	$= 0.60 \text{ cm}$
A_1	$= 20.85 \text{ cm}$
A_2	$= 20.00 \text{ cm}$
B_1	$= 29.48 \text{ cm}$
B_2	$= 28.28 \text{ cm}$
H_1	$= 14.74 \text{ cm}$
H_2	$= 14.14 \text{ cm}$

C点の応力度



(溶接部の回転中心Gから最外端までの距離)

$$x_m = \frac{B_1}{2} = \frac{29.48}{2} = 14.74 \text{ cm}$$

$$y_m = \frac{A_2 + a}{2 \cdot 2} = \frac{20.00}{2} \times \frac{0.424}{1.414} = 7.22 \text{ cm}$$

$$r_m = \sqrt{14.74^2 + 7.22^2} = 16.41 \text{ cm}$$

(溶接部の断面極二次モーメント)

$$\begin{aligned} I_x &= \frac{H_1 \cdot (B_1/2)^3 - H_2 \cdot (B_2/2)^3}{12} \times 2 \\ &= \frac{14.74 \times (29.48/2)^3 - 14.14 \times (28.28/2)^3}{12} \times 2 \\ &= 1205 \text{ cm}^4 \end{aligned}$$

$$\begin{aligned} I_y &= \left\{ \frac{B_1 \cdot H_1^3}{36} + 1/2 \cdot B_1 \cdot H_1 \cdot (y_m - H_1/3)^2 \right\} \\ &\quad - \left\{ \frac{B_2 \cdot H_2^3}{36} + 1/2 \cdot B_2 \cdot H_2 \cdot (y_m - H_2/3)^2 \right\} \\ &= \left\{ \frac{29.48}{36} \times \frac{14.74^3}{36} + 1/2 \times 29.48 \times 14.74 \right. \\ &\quad \left. \times \left(7.22 - \frac{14.74}{3} \right)^2 \right\} \\ &\quad - \left\{ \frac{28.28}{36} \times \frac{14.14^3}{36} + 1/2 \times 28.28 \times 14.14 \right. \\ &\quad \left. \times \left(7.22 - \frac{14.14}{3} \right)^2 \right\} = 301 \text{ cm}^4 \end{aligned}$$

$$I_p = 2 \cdot I_x + 2 \cdot I_y$$

$$= 2 \times 1205 + 2 \times 301 = 3012 \text{ cm}^4$$

$$x = \frac{\rho M_w}{I_p} \cdot x_m = \frac{11864215}{3012} \times \frac{14.74}{1000} = 58 \text{ N/mm}^2$$

$$y = \frac{\rho M_w}{I_p} \cdot y_m = \frac{11864215}{3012} \times \frac{7.22}{1000} = 28 \text{ N/mm}^2$$

$$\begin{aligned} m &= \frac{\rho M_w}{I_p} \cdot r_m \quad s \quad a \\ &= \frac{11864215}{3012} \times \frac{16.41}{1000} = 65 \text{ N/mm}^2 < 96 \text{ N/mm}^2 \end{aligned}$$

-OK-

(5) せん断力の計算

1) H形鋼 1 本当たりの抵抗せん断力

許容せん断応力度 $\sigma_a = 120 \text{ N/mm}^2$
H形鋼のウェブ断面積 $A_w = 3376 \text{ mm}^2$
 $A_w = t_w (H - 2 \cdot t_f)$

$$\begin{aligned} S_r &= \sigma_a \cdot A_w \\ &= 120 \times 3376 = 405120 \text{ N} \end{aligned}$$

2) 突合せ溶接部の抵抗力

$\sigma_w = 96 \text{ N/mm}^2$
 $A_w = 31.68 \text{ cm}^2$
 $= 3168 \text{ mm}^2$

$$\begin{aligned} {}_w S_r &= \sigma_w \cdot A_w \\ &= 96 \times 3168 = 304128 \text{ N} \end{aligned}$$

3) ウェブ添接板の応力度

$\rho A_w = 50.90 \text{ cm}^2$
 $= 5090 \text{ mm}^2$

$$\begin{aligned} {}_p S_r &= S_r - {}_w S_r \\ &= 405120 - 304128 = 100992 \text{ N} \end{aligned}$$

$$\begin{aligned} \rho &= \frac{{}_p S_r}{{}_p A_w} \\ &= \frac{100992}{5090} = 20 \text{ N/mm}^2 < 120 \text{ N/mm}^2 \quad \text{-OK-} \end{aligned}$$

4) 隅肉溶接部の応力度

隅肉溶接の許容せん断応力度 $\sigma_s = 96 \text{ N/mm}^2$
脚長 $S_w = 0.60 \text{ cm}$
板幅 $w_p b = 20.0 \text{ cm}$

(のど厚)
 $a_w = 1 / 2 \cdot S_w = 0.707 \times 0.60 = 0.424 \text{ cm} \quad 4.24 \text{ mm}$

(溶接長)
 $L_w = 4 \cdot w_p b = 4 \times 20.00 = 80.00 \text{ cm} \quad 800.0 \text{ mm}$

$$\begin{aligned} \sigma_s &= \frac{{}_p S_r}{a_w \cdot L_w} \\ &= \frac{100992}{4.24 \times 800.0} = 30 \text{ N/mm}^2 < 96 \text{ N/mm}^2 \end{aligned}$$

-OK-

(6) ウェブ隅肉溶接の合成応力度

X方向成分(曲げ) $x = 58 \text{ N/mm}^2$
Y方向成分(曲げ) $y = 28 \text{ N/mm}^2$
Y方向成分(せん断) $s = 30 \text{ N/mm}^2$

$$\begin{aligned} &= \sqrt{x^2 + (y + s)^2} \\ &= \sqrt{58^2 + (28 + 30)^2} \\ &= 82 \text{ N/mm}^2 < 96 \text{ N/mm}^2 \quad \text{-OK-} \end{aligned}$$

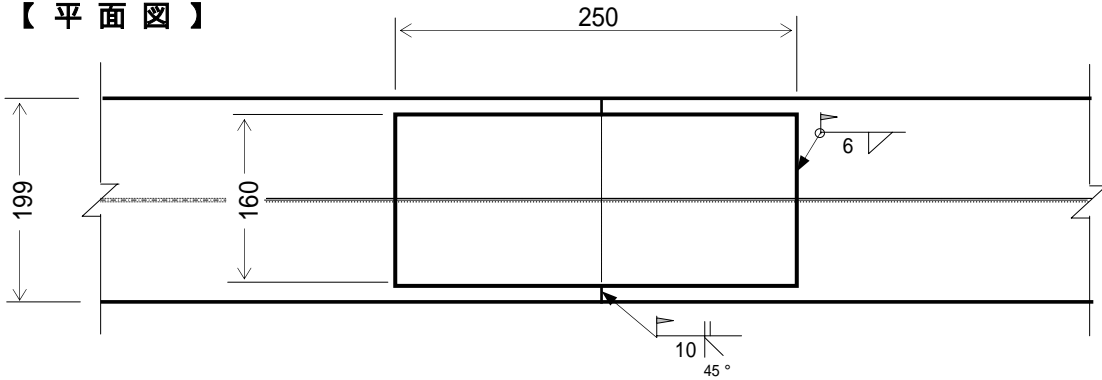
3. 計算結果

母材 H 4 4 6 × 1 9 9 × 8 × 1 2

フランジ部 添接板仕様 2枚: P L 9 × 160 × 250

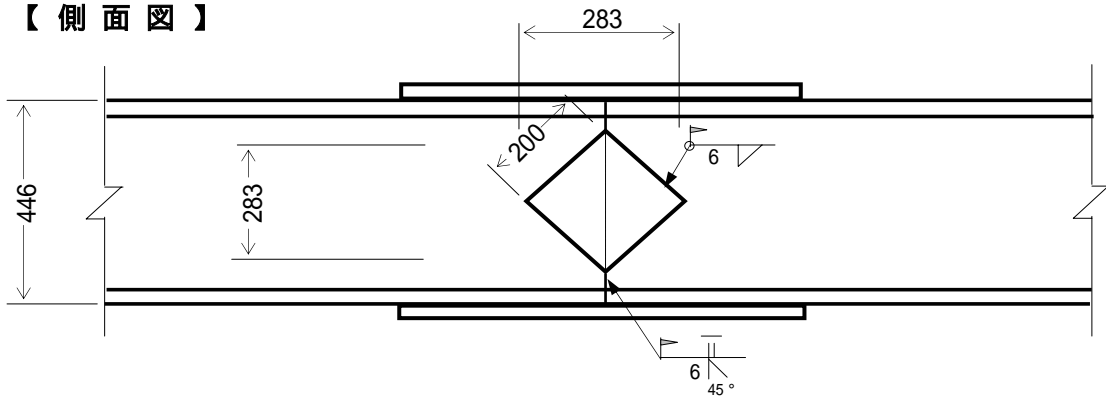
ウェブ部 添接板仕様 2枚: P L 9 × 200 × 200

【 平面図 】



注) 添接板取付部は、グラインダなどにより平らに仕上げる。

【 側面図 】



注) 添接板取付部は、グラインダなどにより平らに仕上げる。

【 断面図 】

