

ボルト継手計算書

H 3 5 0 × 1 7 5 × 7 × 1 1

土木仕様

(S I 単位)

ヒロセ株式会社

ボルト継手 (H350 × 175) の設計

1. 設計条件

母材にボルト孔がある場合、引張力に対し、ボルト孔分が抵抗できないため、ボルト孔を控除した母材の抵抗力を設計強度とする。

添接板の設計は、設計強度に対し、添接板の断面性能に応じて、フランジとウェブに応力を分配する。

- (1) 許容応力度 (母材と添接板の材質は同一とする。)
 (鋼材コト) SS400-D (ボルトコト) F10T-D

「道路土工 仮設構造物指針 (日本道路協会)」に準拠する。

仮設鋼材の許容応力度の割増	係数 =	1.50	
H形鋼の許容曲げ・引張応力度 _H	ba = _H ta =	210	N/mm ² (SS400)
H形鋼の許容せん断応力度 _H	a =	120	N/mm ²
H形鋼の許容支圧応力度 _H	a =	355	N/mm ² (SS400)
添接板の許容曲げ・引張応力度 _P	ba = _P ta =	210	N/mm ² (SS400)
添接板の許容せん断応力度 _P	a =	120	N/mm ²
添接板の許容支圧応力度 _P	a =	355	N/mm ² (SS400)
ボルトの許容せん断応力度 _B	a =	285	N/mm ² (F10T)

- (2) 設計母材 コト: H350-2

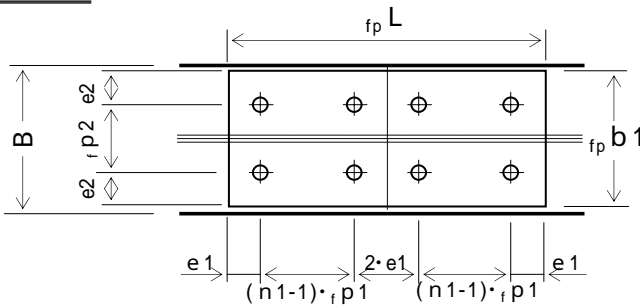
H形鋼: H350 × 175 × 7 × 11

- (3) 添接板
- | | | | | | |
|--------------|---|---|-----|---|-----|
| フランジ: 2・PL - | 9 | × | 175 | × | 310 |
| 4・PL - | 9 | × | 70 | × | 310 |
| ウェブ: 2・PL - | 6 | × | 230 | × | 310 |

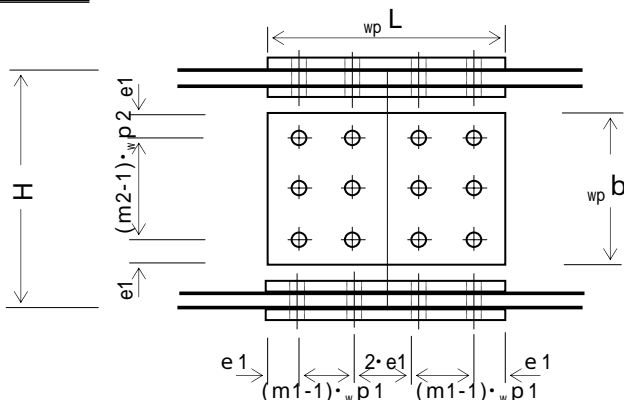
- (4) ボルト
- | | | | |
|-----------------|------|------|---------|
| ボルト直径 (M22) | d = | 2.20 | cm |
| ボルト孔径 (d + 3mm) | dh = | 2.50 | cm |
| フランジのボルト本数 | n1 = | 2 | 本 (軸方向) |
| ウェブのボルト本数 | m1 = | 2 | 本 (軸方向) |
| 縁端距離 (応力方向) | e1 = | 4.0 | cm |
| 縁端距離 (その他) | e2 = | 3.5 | cm |

- | | | | |
|----------------|--------|---------|----|
| n2 = | 2 | 本 (軸横断) | |
| m2 = | 3 | 本 (軸横断) | |
| フランジボルトの軸方向間隔 | f p1 = | 7.5 | cm |
| フランジボルトの横断方向間隔 | f p2 = | 10.5 | cm |
| ウェブボルトの軸方向間隔 | w p1 = | 7.5 | cm |
| ウェブボルトの横断方向間隔 | w p2 = | 7.5 | cm |

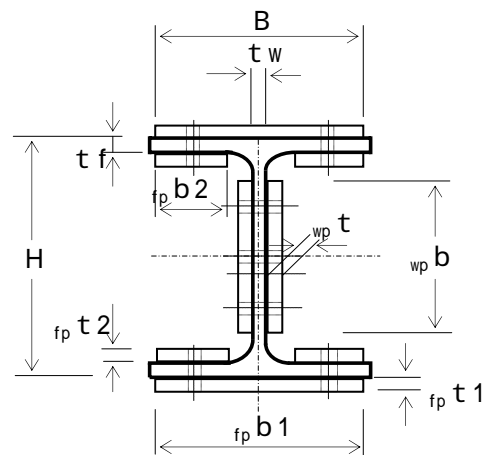
平面図



側面図



断面図

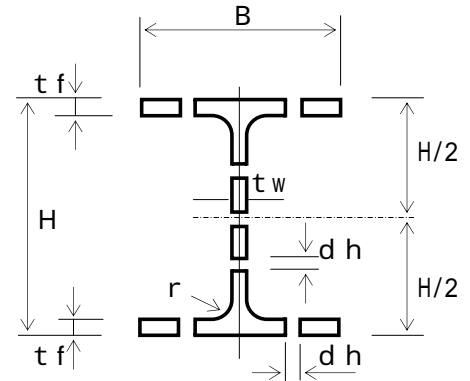


2. 継手部の設計

(1) 母材の断面性能計算

1) 母材 H 350 × 175 × 7 × 11

H 形 鋼 の 高 さ	H =	35	cm
H 形 鋼 の 幅	B =	17.5	cm
ウ エ ブ 厚	t _w =	0.7	cm
フ ラ ン ジ 厚	t _f =	1.1	cm
フ イ レ ッ ト	r =	1.3	cm
断 面 積	A =	62.91	cm ²
断 面 係 数	Z =	771	cm ³
断 面 二 次 モ - メ ン ト	I =	13500	cm ⁴



2) ボルト穴を控除した断面性能

ボルト孔径	d _h =	2.50	cm
フランジボルトの本数	n ₂ =	2	本 (軸横断)
ウェブボルトの本数	m ₂ =	3	本 (軸横断)

(断面積)

$$\begin{aligned} \text{(ウェブボルト)} \quad {}_B A_w &= d_h \cdot t_w \cdot m_2 \\ &= 2.50 \times 0.70 \times 3 = 5.25 \text{ cm}^2 \end{aligned}$$

$$\begin{aligned} \text{(ウェブ)} \quad {}_H A_w' &= t_w (H - 2 \cdot t_f) - {}_B A_w \\ &= 0.70 \times (35 - 2 \times 1.10) - 5.25 \\ &= 17.71 \text{ cm}^2 \end{aligned}$$

$$\begin{aligned} \text{(フランジボルト)} \quad {}_B A_f &= d_h \cdot t_f \cdot n_2 \\ &= 2.50 \times 1.10 \times 2 = 5.50 \text{ cm}^2 \end{aligned}$$

$$\begin{aligned} \text{(フランジ)} \quad {}_H A_f' &= A - t_w (H - 2 \cdot t_f) - 2 \cdot {}_B A_f \\ &= 62.91 - 0.70 \times (35 - 2 \times 1.10) \\ &\quad - 2 \times 5.50 \\ &= 28.95 \text{ cm}^2 \end{aligned}$$

$$A' = {}_H A_f' + {}_H A_w' = 28.95 + 17.71 = 46.66 \text{ cm}^2$$

(断面二次モーメント：ウェブ孔は控除しない場合)

$$\begin{aligned} {}_B I_f &= \frac{d_h \cdot t_f^3 \cdot n_2}{12} = \frac{2.50 \times 1.10^3 \times 2}{12} \\ &= 0.555 \text{ cm}^4 \end{aligned}$$

$$\begin{aligned} \text{(片フランジボルト)} \quad {}_B I_f &= {}_B A_f \cdot (1/2 \cdot H - 1/2 \cdot t_f)^2 + {}_B I_f \\ &= 5.50 \times 16.95^2 + 0.555 = 1581 \text{ cm}^4 \end{aligned}$$

$$\text{(両フランジボルト)} \quad {}_B I_f' = 2 \cdot {}_B I_f = 2 \times 1581 = 3162 \text{ cm}^4$$

$$I' = I - {}_B I_f' = 13500 - 3162 = 10338 \text{ cm}^4$$

(断面係数)

$$Z' = \frac{I'}{1/2 \cdot H} = \frac{10338}{17.50} = 591 \text{ cm}^3$$

(2) 添接板の断面積の計算

1) フランジ添接板

外側板幅 $f_p b_1 = 17.5$ cm
板厚 $f_p t_1 = 0.90$ cm
内側板幅 $f_p b_2 = 7.00$ cm
板厚 $f_p t_2 = 0.90$ cm
ボルト孔径 $dh = 2.50$ cm
ボルト本数 $n_2 = 2$ 本 (軸横断)

(外側添接板)

$$\begin{aligned} {}_B A f_1 &= dh \cdot f_p t_1 \cdot n_2 \\ &= 2.50 \times 0.90 \times 2 = 4.50 \text{ cm}^2 \end{aligned}$$

$$\begin{aligned} {}_P A f_1 &= f_p b_1 \cdot f_p t_1 - {}_B A f_1 \\ &= 17.50 \times 0.90 - 4.50 = 11.25 \text{ cm}^2 \end{aligned}$$

(内側添接板)

$$\begin{aligned} {}_B A f_2 &= dh \cdot f_p t_2 \cdot n_2 \\ &= 2.50 \times 0.90 \times 2 = 4.50 \text{ cm}^2 \end{aligned}$$

$$\begin{aligned} {}_P A f_2 &= 2 \cdot f_p b_2 \cdot f_p t_2 - {}_B A f_2 \\ &= 2 \times 7.00 \times 0.90 - 4.50 = 8.10 \text{ cm}^2 \end{aligned}$$

(フランジ合計)

$$\begin{aligned} {}_P A f &= 2 \cdot ({}_P A f_1 + {}_P A f_2) \\ &= 2 \times (11.25 + 8.10) = 38.70 \text{ cm}^2 \end{aligned}$$

2) ウェブ添接板

板幅 $w_p b = 23.0$ cm
板厚 $w_p t = 0.60$ cm
ボルト本数 $m_2 = 3$ 本 (軸横断)

$$\begin{aligned} {}_B A W &= dh \cdot w_p t \cdot m_2 \\ &= 2.50 \times 0.60 \times 3 = 4.50 \text{ cm}^2 \end{aligned}$$

$$\begin{aligned} {}_P A W_1 &= w_p b \cdot w_p t - {}_B A W \\ &= 23.00 \times 0.60 - 4.50 = 9.30 \text{ cm}^2 \end{aligned}$$

(ウェブ合計)

$$\begin{aligned} {}_P A W &= 2 \cdot {}_P A W_1 \\ &= 2 \times 9.30 = 18.60 \text{ cm}^2 \end{aligned}$$

3) 断面積

$$\begin{aligned} {}_P A &= {}_P A f + {}_P A W \quad A' \\ &= 38.70 + 18.60 = 57.30 \text{ cm}^2 > 46.66 \text{ cm}^2 \end{aligned}$$

-OK-

(3) 添接板の断面二次モーメントの計算

1) フランジ添接板

ボルト孔径	dh = 2.50 cm	外側板幅	fp b1 = 17.50 cm
フランジ	n2 = 2 本 (軸横断)	板厚	fp t1 = 0.90 cm
ウェブ	m2 = 3 本 (軸横断)	面積	pAf1 = 11.25 cm ²
		内側板幅	fp b2 = 7.00 cm
		板厚	fp t2 = 0.90 cm
		面積	pAf2 = 8.10 cm ²

(外側添接板)

$$\begin{aligned}
 f_p b_{1'} &= f_p b_1 - dh \cdot n_2 \\
 &= 17.50 - (2.50 \times 2) = 12.50 \text{ cm} \\
 p I_{f1} &= \frac{f_p b_{1'} \cdot f_p t_1^3}{12} = \frac{12.50 \times 0.90^3}{12} = 0.759 \text{ cm}^4 \\
 p I_{f1} &= p A_{f1} \cdot (1/2 \cdot H + 1/2 \cdot f_p t_1)^2 + p I_{f1} \\
 &= 11.250 \times 17.950^2 + 0.759 = 3626 \text{ cm}^4
 \end{aligned}$$

(内側添接板)

$$\begin{aligned}
 f_p b_{2'} &= 2 \cdot f_p b_2 - dh \cdot n_2 \\
 &= 2 \times 7.00 - (2.50 \times 2) = 9.00 \text{ cm} \\
 p I_{f2} &= \frac{f_p b_{2'} \cdot f_p t_2^3}{12} = \frac{9.00 \times 0.90^3}{12} = 0.547 \text{ cm}^4 \\
 p I_{f2} &= p A_{f2} \cdot (1/2 \cdot H - t_f - 1/2 \cdot f_p t_2)^2 + p I_{f2} \\
 &= 8.100 \times 15.950^2 + 0.547 = 2061 \text{ cm}^4
 \end{aligned}$$

(フランジ合計)

$$p I_f = 2 \cdot (p I_{f1} + p I_{f2}) = 2 \times (3626 + 2061) = 11374 \text{ cm}^4$$

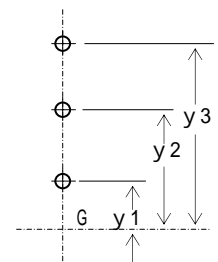
2) ウェブ添接板

板幅	wp b = 23.00 cm
板厚	wp t = 0.60 cm
ボルト間隔	w p2 = 7.5 cm

$$p I_{W1} = \frac{w_p t \cdot w_p b^3}{12} = \frac{0.600 \times 23.00^3}{12} = 608 \text{ cm}^4$$

$$y = y_1^2 + y_2^2 + y_3^2 + \dots = 56.25 \text{ cm}^2$$

$$\begin{aligned}
 p I_{W1} &= dh \cdot w_p t \cdot 2 y + m_2 \cdot \frac{w_p t \cdot (dh)^3}{12} \\
 &= 2.50 \times 0.60 \times 2 \times 56 + 3 \times \frac{0.60 \times 2.50^3}{12} \\
 &= 171 \text{ cm}^4
 \end{aligned}$$



(ウェブ合計)

$$p I_W = 2 \cdot (p I_{W1} - p I_{W1}) = 2 \times (608 - 171) = 874 \text{ cm}^4$$

3) 断面二次モーメント

$$\begin{aligned}
 p I &= p I_f + p I_W \quad I' \\
 &= 11374 + 874 = 12248 \text{ cm}^4 > 10338 \text{ cm}^4 \quad \text{-OK-}
 \end{aligned}$$

(4) 曲げモ - メントの計算

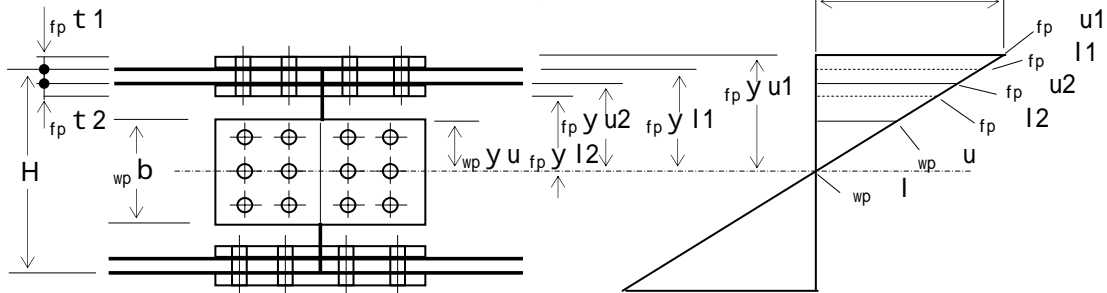
1) H形鋼 1 本当たりの抵抗曲げモ - メント

許容曲げ応力度 $H_{ba} = 210 \text{ N/mm}^2$
 断面係数 $Z' = 591 \text{ cm}^3$

$$M_r = H_{ba} \cdot Z'$$

$$= 210 \times 591 \times 10^3 = 124110000 \text{ N}\cdot\text{mm}$$

【概念図】



2) フランジ添接板およびボルトの検討

$pI = 12248 \text{ cm}^4$
 $pIf = 11374 \text{ cm}^4$

$$pMf = M_r \cdot \frac{pIf}{pI}$$

$$= 124110000 \times \frac{11374}{12248} = 115253685 \text{ N}\cdot\text{mm}$$

(外側フランジ)

$$pMf1 = pMf \cdot \frac{2 \cdot pIf1}{pIf}$$

$$pIf1 = 3626 \text{ cm}^4$$

$$= 115253685 \times \frac{7252}{11374} = 73485117 \text{ N}\cdot\text{mm}$$

$$fp y u1 = 1/2 \cdot H + fp t1 = 1/2 \times 35.0 + 0.90 = 18.40 \text{ cm}$$

$$fp u1 = \frac{pMf1}{2 \cdot pIf1} \cdot fp y u1 \quad pba$$

$$= \frac{73485117}{2 \times 3626} \times \frac{18.40}{1000} = 186 \text{ N/mm}^2 < 210 \text{ N/mm}^2$$

-OK-

$$fp y l1 = 1/2 \cdot H = 1/2 \times 35.0 = 17.50 \text{ cm}$$

$$fp l1 = \frac{pMf1}{2 \cdot pIf1} \cdot fp y l1 \quad pba$$

$$= \frac{73485117}{7252} \times \frac{17.50}{1000} = 177 \text{ N/mm}^2 < 210 \text{ N/mm}^2$$

-OK-

(内側フランジ)

$${}_p M f_2 = {}_p M f \cdot \frac{2 \cdot {}_p I f_2}{{}_p I f}$$

$${}_p I f_2 = 2061 \text{ cm}^4$$

$$= 115253685 \times \frac{4122}{11374} = 41768568 \text{ N}\cdot\text{mm}$$

$${}_{fp} y_{u2} = 1/2 \cdot H - t_f = 1/2 \times 35.0 - 1.10 = 16.40 \text{ cm}$$

$${}_{fp} \sigma_{u2} = \frac{{}_p M f_2}{2 \cdot {}_p I f_2} \cdot {}_{fp} y_{u2} \quad {}_p \sigma_{ba}$$

$$= \frac{41768568}{4122} \times \frac{16.40}{1000} = 166 \text{ N/mm}^2 < 210 \text{ N/mm}^2$$

-OK-

$${}_{fp} y_{l2} = 1/2 \cdot H - t_f - {}_{fp} t_2$$

$$= 1/2 \times 35.0 - 1.10 - 0.90 = 15.50 \text{ cm}$$

$${}_{fp} \sigma_{l2} = \frac{{}_p M f_2}{2 \cdot {}_p I f_2} \cdot {}_{fp} y_{l2} \quad {}_p \sigma_{ba}$$

$$= \frac{41768568}{4122} \times \frac{15.50}{1000} = 157 \text{ N/mm}^2 < 210 \text{ N/mm}^2$$

-OK-

(ボルト)

ボルトの許容せん断応力度 $\sigma_B = 285 \text{ N/mm}^2$
 H形鋼の許容支圧応力度 $\sigma_H = 355 \text{ N/mm}^2$

$${}_p T f_1 = \frac{{}_{fp} \sigma_{u1} + {}_{fp} \sigma_{l1}}{2} \cdot {}_p A f_1$$

$$= \frac{186 + 177}{2} \times 11.25 \times 10^2 = 204188 \text{ N}$$

$${}_p T f_2 = \frac{{}_{fp} \sigma_{u2} + {}_{fp} \sigma_{l2}}{2} \cdot {}_p A f_2$$

$$= \frac{166 + 157}{2} \times 8.10 \times 10^2 = 130815 \text{ N}$$

$${}_p T f = {}_p T f_1 + {}_p T f_2 = 204188 + 130815 = 335003 \text{ N}$$

ボルト1本の耐力 (F10T)

$$M_{22} \quad {}_B A = 1/4 \cdot \pi \cdot d^2 = 3.801 \text{ cm}^2 = 380.1 \text{ mm}^2$$

$$S_1 = 2 \cdot {}_B A \cdot \sigma_B \quad (\text{二面せん断})$$

$$= 2 \times 380.1 \times 285 = 216657$$

$$S_2 = d \cdot t_f \cdot \sigma_H \quad (\text{鋼板の支圧})$$

$$= 22 \times 11 \times 355 = 85910$$

$$\left. \begin{array}{l} = 216657 \\ = 85910 \end{array} \right\} = 85910 \text{ N} \quad (\text{最小})_{fb} S_a$$

$$Q_f = \frac{{}_p T f}{n_1 \cdot n_2} = \frac{335003}{2 \times 2}$$

$$= 83751 \text{ N} < 85910 \text{ N} \quad \text{-OK-}$$

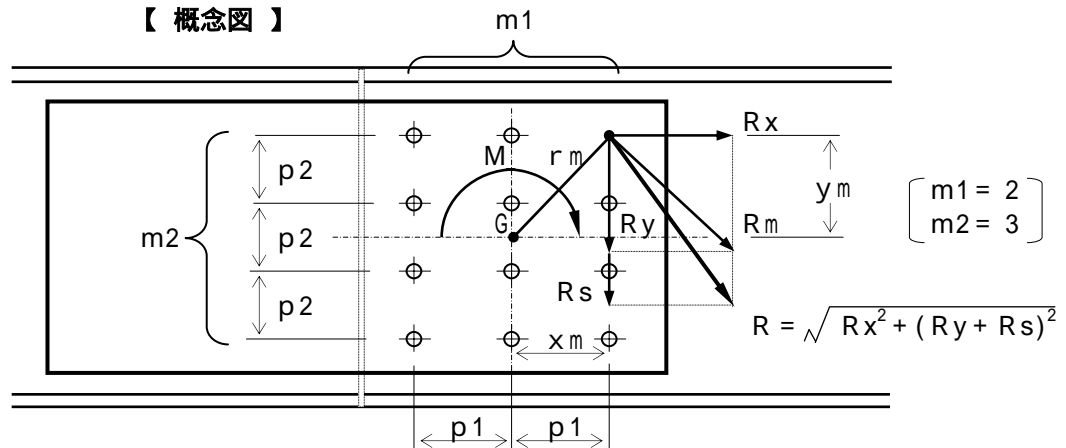
3) ウェブ添接板およびボルトの検討

$$\begin{aligned}
 {}_p M_w &= M_r \cdot \frac{{}_p I_w}{{}_p I} & {}_p I &= 12248 \text{ cm}^4 \\
 &= 124110000 \times \frac{874}{12248} = 8856315 \text{ N}\cdot\text{mm} & {}_p I_w &= 874 \text{ cm}^4 \\
 {}_w y_u &= 1/2 \cdot {}_w b = 1/2 \times 23.00 = 11.50 \text{ cm} \\
 {}_w u &= \frac{{}_p M_w}{{}_p I_w} \cdot {}_w y_u & & \\
 &= \frac{8856315}{874} \times \frac{11.50}{1000} = 117 \text{ N/mm}^2 < 210 \text{ N/mm}^2 \\
 &&& \text{-OK-}
 \end{aligned}$$

ボルト1本の耐力 (F10T)

$$\begin{aligned}
 M22 \quad {}_B A &= 1/4 \cdot \pi \cdot d^2 = 3.801 \text{ cm}^2 = 380.1 \text{ mm}^2 \\
 S1 &= 2 \cdot {}_B A \cdot {}_B a \quad (\text{二面せん断}) \\
 &= 2 \times 380.1 \times 285 = 216657 \\
 S2 &= d \cdot t_w \cdot {}_H a \quad (\text{鋼板の支圧}) \\
 &= 22 \times 7 \times 355 = 54670
 \end{aligned}
 \left. \vphantom{\begin{aligned} S1 \\ S2 \end{aligned}} \right\} = \underline{54670 \text{ N}} \quad (\text{最小})_{wb} S_a$$

【 概念図 】



$$\begin{aligned}
 I_p &= 1/12 \cdot m_1 \cdot m_2 \{ {}_w p_1^2 (m_1^2 - 1) + {}_w p_2^2 (m_2^2 - 1) \} \\
 &= 1/12 \times 2 \times 3 \times \{ 7.50^2 \times (2^2 - 1) + 7.50^2 \times (3^2 - 1) \} \\
 &= 309 \text{ cm}^2
 \end{aligned}$$

(ボルト群の回転中心Gから最外端ボルトまでの距離)

$$\begin{aligned}
 x_m &= 3.75 \text{ cm} \\
 y_m &= 7.50 \text{ cm} \\
 r_m &= \sqrt{3.75^2 + 7.50^2} = 8.39 \text{ cm}
 \end{aligned}$$

$$\begin{aligned}
 R_x &= \frac{{}_p M_w}{I_p} \times y_m = \frac{8856315}{309} \times \frac{7.50}{10} = 21496 \text{ N} \\
 R_y &= \frac{{}_p M_w}{I_p} \times x_m = \frac{8856315}{309} \times \frac{3.75}{10} = 10748 \text{ N} \\
 R_m &= \frac{{}_p M_w}{I_p} \times r_m = \frac{8856315}{309} \times \frac{8.39}{10} \\
 &= 24047 \text{ N} < 54670 \text{ N} \quad \text{-OK-}
 \end{aligned}$$

(5) せん断力の計算

1) H形鋼1本当たりの抵抗せん断力

$$\begin{aligned} \text{許容せん断応力度 } \sigma_a &= 120 \text{ N/mm}^2 \\ \text{ウェブせん断有効面積 } A_w' &= 17.71 \text{ cm}^2 \\ &= 1771 \text{ mm}^2 \end{aligned}$$

$$\begin{aligned} S_r &= \sigma_a \cdot A_w' \\ &= 120 \times 1771 = 212520 \text{ N} \end{aligned}$$

2) ウェブ添接板の応力度

$$\begin{aligned} \text{添接板断面積 } A_p &= 18.60 \text{ cm}^2 \\ &= 1860 \text{ mm}^2 \end{aligned}$$

$$\begin{aligned} \sigma_p &= \frac{S_r}{A_p} \\ &= \frac{212520}{1860} = 114 \text{ N/mm}^2 < 120 \text{ N/mm}^2 \quad \text{-OK-} \end{aligned}$$

3) ボルトの応力

$$\begin{aligned} \text{ボルトの許容せん断応力度 } \sigma_b &= 285 \text{ N/mm}^2 \\ \text{H形鋼の許容支圧応力度 } \sigma_h &= 355 \text{ N/mm}^2 \\ \text{ウェブ厚 } t_w &= 0.7 \text{ cm} \end{aligned}$$

ボルト1本の耐力 (F10T)

$$M22 \quad A_b = 1/4 \cdot d^2 = 3.801 \text{ cm}^2 = 380.1 \text{ mm}^2$$

$$\begin{aligned} S1 &= 2 \cdot A_b \cdot \sigma_b \quad (\text{二面せん断}) \\ &= 2 \times 380.1 \times 285 = 216657 \\ S2 &= d \cdot t_w \cdot \sigma_h \quad (\text{鋼板の支圧}) \\ &= 22 \times 7 \times 355 = 54670 \end{aligned} \quad \left. \vphantom{\begin{aligned} S1 \\ S2 \end{aligned}} \right\} = 54670 \text{ N} \quad (\text{最小})_{wb} S_a$$

$$\begin{aligned} R_s &= \frac{S_r}{m1 \cdot m2} = \frac{212520}{2 \times 3} \\ &= 35420 \text{ N} < 54670 \text{ N} \quad \text{-OK-} \end{aligned}$$

(6) ウェブボルトの合成応力

(最外端ボルトの応力)

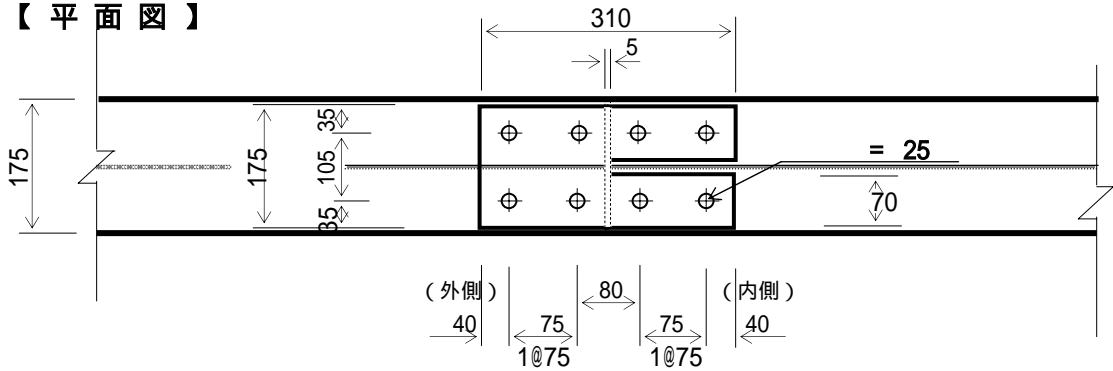
$$\begin{aligned} \text{X方向成分(曲げ)} \quad R_x &= 21496 \text{ N/本} \\ \text{Y方向成分(曲げ)} \quad R_y &= 10748 \text{ N/本} \\ \text{Y方向成分(せん断)} \quad R_s &= 35420 \text{ N/本} \end{aligned}$$

$$\begin{aligned} R &= \sqrt{R_x^2 + (R_y + R_s)^2} \\ &= \sqrt{21496^2 + (10748 + 35420)^2} \\ &= 50927 \text{ N} < 54670 \text{ N} \quad \text{-OK-} \end{aligned}$$

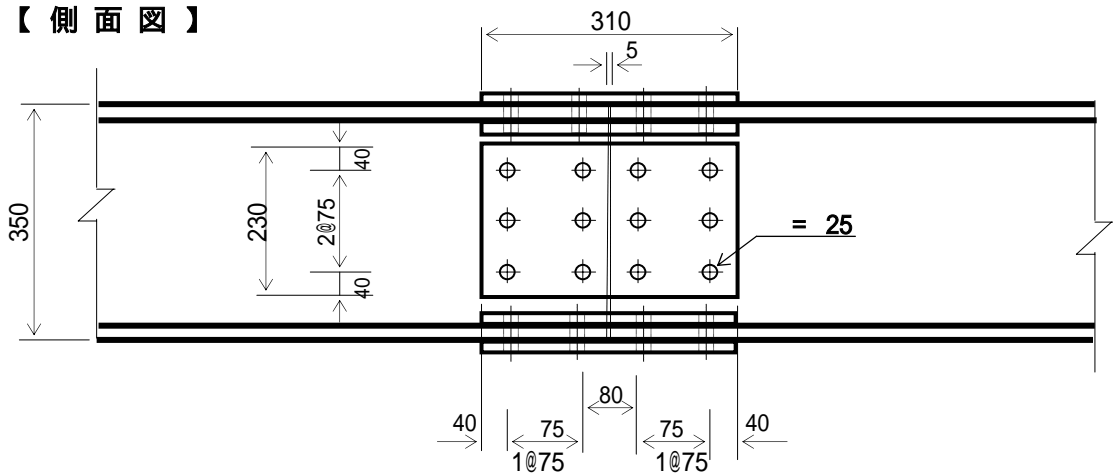
3. 計算結果

母材	H 3 5 0 × 1 7 5 × 7 × 1 1		
フランジ部	添接板仕様	2 枚 : PL 9 × 175 × 310	
		4 枚 : PL 9 × 70 × 310	
ウェブ部	添接板仕様	2 枚 : PL 6 × 230 × 310	
	ボルト仕様	F10T : M22 - 16本	L = 70 mm
		(トリプル型高力ボルトの場合	L = 65 mm)
	ボルト仕様	F10T : M22 - 12本	L = 60 mm
		(トリプル型高力ボルトの場合	L = 55 mm)

【 平面図 】



【 側面図 】



【 断面図 】

