

ボルト継手計算書

H 3 4 0 × 2 5 0 × 9 × 1 4

(S M 4 9 0)

土木仕様

(S I 単位)

ヒロセ株式会社

ボルト継手 (H340 × 250) の設計

1. 設計条件

母材にボルト孔がある場合、引張力に対し、ボルト孔分が抵抗できないため、ボルト孔を控除した母材の抵抗力を設計強度とする。

添接板の設計は、設計強度に対し、添接板の断面性能に応じて、フランジとウェブに応力を分配する。

(1) 許容応力度

(母材と添接板の材質は同一とする。)

(鋼材コト) SM490-D

(ボルトコト) F10T-DM

「道路土工 仮設構造物指針 (日本道路協会)」に準拠する。

仮設鋼材の許容応力度の割増	係数 =	1.50	
H形鋼の許容曲げ・引張応力度 _H	$ba =_H ta =$	280	N/mm ² (SM490)
H形鋼の許容せん断応力度 _H	$a =$	160	N/mm ²
H形鋼の許容支圧応力度(315×係数) _H	$a =$	473	N/mm ² (SM490)
添接板の許容曲げ・引張応力度 _P	$ba =_P ta =$	280	N/mm ² (SM490)
添接板の許容せん断応力度 _P	$a =$	160	N/mm ²
添接板の許容支圧応力度(315×係数) _P	$a =$	473	N/mm ² (SM490)
ボルトの許容せん断応力度 _B	$a =$	285	N/mm ² (F10T)

(2) 設計母材

コト: H340

H形鋼: H340 × 250 × 9 × 14

(3) 添接板

	<pt>	<pb>	<pL>
フランジ: 2・PL - 9	× 250	× 440	
4・PL - 12	× 100	× 440	
ウェブ: 2・PL - 9	× 230	× 310	

(4) ボルト

ボルト直径 (M22) $d = 2.20$ cm

ボルト孔径 ($d + 3mm$) $dh = 2.50$ cm

フランジのボルト本数 $n1 = 3$ 本 (軸方向) $n2 = 2$ 本 (軸横断)

ウェブのボルト本数 $m1 = 2$ 本 (軸方向) $m2 = 3$ 本 (軸横断)

縁端距離(応力方向) $e1 = 4.0$ cm

縁端距離(その他) $e2 = 4.0$ cm

縁端距離(応力方向) $e3 = 4.0$ cm

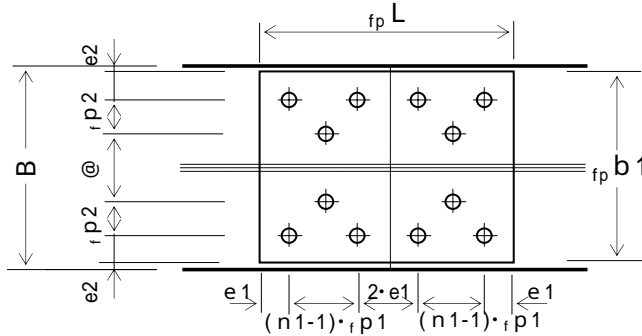
フランジボルトの軸方向間隔 $f p1 = 7.0$ cm

フランジボルトの横断方向間隔 $f p2 = 2.0$ cm

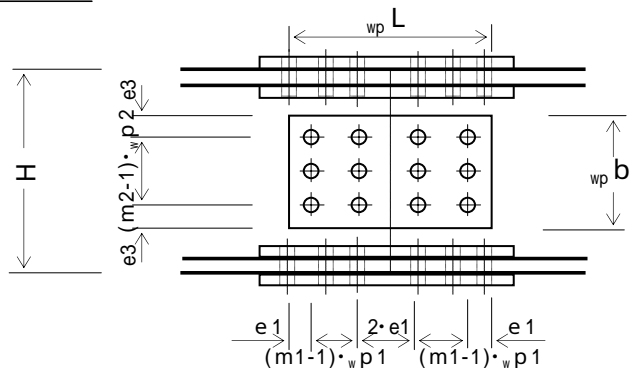
ウェブボルトの軸方向間隔 $w p1 = 7.5$ cm

ウェブボルトの横断方向間隔 $w p2 = 7.5$ cm

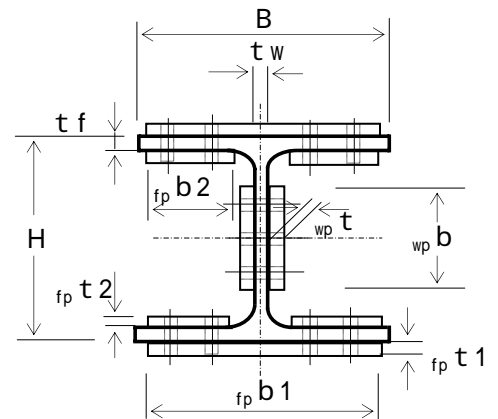
平面図



側面図



断面図

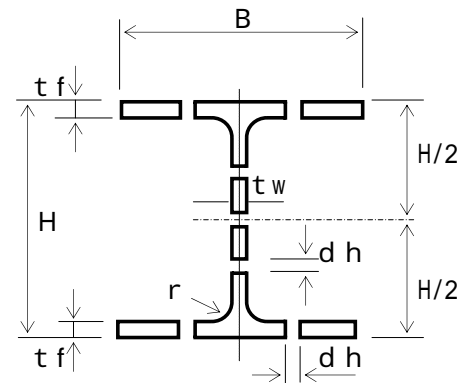


2. 継手部の設計

(1) 母材の断面性能計算

1) 母材 H 3 4 0 × 2 5 0 × 9 × 1 4

H 形 鋼 の 高 さ	H =	34	cm
H 形 鋼 の 幅	B =	25	cm
ウ エ ブ 厚	t _w =	0.9	cm
フ ラ ン ジ 厚	t _f =	1.4	cm
フ イ レ ッ ト	r =	1.3	cm
断 面 積	A =	99.53	cm ²
断 面 係 数	Z =	1250	cm ³
断 面 二 次 モ - メ ン ト	I =	21200	cm ⁴



2) ボルト穴を控除した断面性能

ボルト孔径	d _h =	2.50	cm
フランジボルトの本数	n ₂ =	2	本 (軸横断)
ウェブボルトの本数	m ₂ =	3	本 (軸横断)

(断面積)

$$\begin{aligned} \text{(ウェブボルト)} \quad {}_B A_w &= d_h \cdot t_w \cdot m_2 \\ &= 2.50 \times 0.90 \times 3 = 6.75 \text{ cm}^2 \end{aligned}$$

$$\begin{aligned} \text{(ウェブ)} \quad {}_H A_w' &= t_w (H - 2 \cdot t_f) - {}_B A_w \\ &= 0.90 \times (34 - 2 \times 1.40) - 6.75 \\ &= 21.33 \text{ cm}^2 \end{aligned}$$

$$\begin{aligned} \text{(フランジボルト)} \quad {}_B A_f &= d_h \cdot t_f \cdot n_2 \\ &= 2.50 \times 1.40 \times 2 = 7.00 \text{ cm}^2 \end{aligned}$$

$$\begin{aligned} \text{(フランジ)} \quad {}_H A_f' &= A - t_w (H - 2 \cdot t_f) - 2 \cdot {}_B A_f \\ &= 99.53 - 0.90 \times (34 - 2 \times 1.40) \\ &\quad - 2 \times 7.00 \\ &= 57.45 \text{ cm}^2 \end{aligned}$$

$$A' = {}_H A_f' + {}_H A_w' = 57.45 + 21.33 = 78.78 \text{ cm}^2$$

(断面二次モーメント: ウェブ孔は控除しない場合)

$$\begin{aligned} {}_B I_f &= \frac{d_h \cdot t_f^3 \cdot n_2}{12} = \frac{2.50 \times 1.40^3 \times 2}{12} \\ &= 1.143 \text{ cm}^4 \end{aligned}$$

$$\begin{aligned} \text{(片フランジボルト)} \quad {}_B I_f &= {}_B A_f \cdot (1/2 \cdot H - 1/2 \cdot t_f)^2 + {}_B I_f \\ &= 7.00 \times 16.300^2 + 1.143 = 1861 \text{ cm}^4 \end{aligned}$$

$$\text{(両フランジボルト)} \quad {}_B I_f' = 2 \cdot {}_B I_f = 2 \times 1861 = 3722 \text{ cm}^4$$

$$I' = I - {}_B I_f' = 21200 - 3722 = 17478 \text{ cm}^4$$

(断面係数)

$$Z' = \frac{I'}{1/2 \cdot H} = \frac{17478}{17.00} = 1028 \text{ cm}^3$$

(2) 添接板の断面積の計算

1) フランジ添接板

外側板幅	$f_p b_1 =$	25.0	cm
板厚	$f_p t_1 =$	0.90	cm
内側板幅	$f_p b_2 =$	10.00	cm
板厚	$f_p t_2 =$	1.20	cm
ボルト孔径	$d_h =$	2.50	cm
ボルト本数	$n_2 =$	2	本 (軸横断)

(外側添接板)

$$\begin{aligned} {}_B A_{f1} &= d_h \cdot f_p t_1 \cdot n_2 \\ &= 2.50 \times 0.90 \times 2 = 4.50 \text{ cm}^2 \end{aligned}$$

$$\begin{aligned} {}_P A_{f1} &= f_p b_1 \cdot f_p t_1 - {}_B A_{f1} \\ &= 25.00 \times 0.90 - 4.50 = 18.00 \text{ cm}^2 \end{aligned}$$

(内側添接板)

$$\begin{aligned} {}_B A_{f2} &= d_h \cdot f_p t_2 \cdot n_2 \\ &= 2.50 \times 1.20 \times 2 = 6.00 \text{ cm}^2 \end{aligned}$$

$$\begin{aligned} {}_P A_{f2} &= 2 \cdot f_p b_2 \cdot f_p t_2 - {}_B A_{f2} \\ &= 2 \times 10.00 \times 1.20 - 6.00 = 18.00 \text{ cm}^2 \end{aligned}$$

(フランジ合計)

$$\begin{aligned} {}_P A_f &= 2 \cdot ({}_P A_{f1} + {}_P A_{f2}) \\ &= 2 \times (18.00 + 18.00) = 72.00 \text{ cm}^2 \end{aligned}$$

2) ウェブ添接板

板幅	$w_p b =$	23.0	cm
板厚	$w_p t =$	0.90	cm
ボルト本数	$m_2 =$	3	本 (軸横断)

$$\begin{aligned} {}_B A_W &= d_h \cdot w_p t \cdot m_2 \\ &= 2.50 \times 0.90 \times 3 = 6.75 \text{ cm}^2 \end{aligned}$$

$$\begin{aligned} {}_P A_{W1} &= w_p b \cdot w_p t - {}_B A_W \\ &= 23.00 \times 0.90 - 6.75 = 13.95 \text{ cm}^2 \end{aligned}$$

(ウェブ合計)

$$\begin{aligned} {}_P A_W &= 2 \cdot {}_P A_{W1} \\ &= 2 \times 13.95 = 27.90 \text{ cm}^2 \end{aligned}$$

3) 断面積

$$\begin{aligned} {}_P A &= {}_P A_f + {}_P A_W \quad A' \\ &= 72.00 + 27.90 = 99.90 \text{ cm}^2 > 78.78 \text{ cm}^2 \end{aligned}$$

-OK-

(3) 添接板の断面二次モーメントの計算

1) フランジ添接板

ボルト孔径 $dh = 2.50$ cm
 フランジ $n2 = 2$ 本 (軸横断)
 ウェブ $m2 = 3$ 本 (軸横断)

外側板幅 $f_p b1 = 25.00$ cm
 板厚 $f_p t1 = 0.90$ cm
 面積 $pA f1 = 18.00$ cm²
 内側板幅 $f_p b2 = 10.00$ cm
 板厚 $f_p t2 = 1.20$ cm
 面積 $pA f2 = 18.00$ cm²

(外側添接板)

$$f_p b1' = f_p b1 - dh \cdot n2 = 25.00 - (2.50 \times 2) = 20.00 \text{ cm}$$

$$pI f1 = \frac{f_p b1' \cdot f_p t1^3}{12} = \frac{20.00 \times 0.90^3}{12} = 1.215 \text{ cm}^4$$

$$pI f1 = pA f1 \cdot (1/2 \cdot H + 1/2 \cdot f_p t1)^2 + pI f1 = 18.000 \times 17.450^2 + 1.215 = 5482 \text{ cm}^4$$

(内側添接板)

$$f_p b2' = 2 \cdot f_p b2 - dh \cdot n2 = 2 \times 10.00 - (2.50 \times 2) = 15.00 \text{ cm}$$

$$pI f2 = \frac{f_p b2' \cdot f_p t2^3}{12} = \frac{15.00 \times 1.20^3}{12} = 2.160 \text{ cm}^4$$

$$pI f2 = pA f2 \cdot (1/2 \cdot H - t_f - 1/2 \cdot f_p t2)^2 + pI f2 = 18.000 \times 15.000^2 + 2.160 = 4052 \text{ cm}^4$$

(フランジ合計)

$$pI f = 2 \cdot (pI f1 + pI f2) = 2 \times (5482 + 4052) = 19068 \text{ cm}^4$$

2) ウェブ添接板

板幅 $w_p b = 23.00$ cm
 板厚 $w_p t = 0.90$ cm
 ボルト間隔 $w p2 = 7.5$ cm

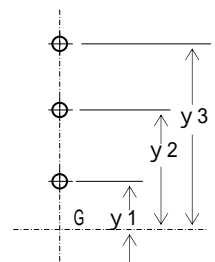
$$pI w1 = \frac{w_p t \cdot w_p b^3}{12} = \frac{0.900 \times 23.00^3}{12} = 913 \text{ cm}^4$$

$$y = y1^2 + y2^2 + y3^2 + \dots = 56.25 \text{ cm}^2$$

$$pI w1 = dh \cdot w_p t \cdot 2 y + m2 \cdot \frac{w_p t \cdot (dh)^3}{12}$$

$$= 2.50 \times 0.90 \times 2 \times 56.25 + 3 \times \frac{0.90 \times 2.50^3}{12}$$

$$= 257 \text{ cm}^4$$



(ウェブ合計)

$$pI w = 2 \cdot (pI w1 - pI w1) = 2 \times (913 - 257) = 1312 \text{ cm}^4$$

3) 断面二次モーメント

$$pI = pI f + pI w \quad I'$$

$$= 19068 + 1312 = 20380 \text{ cm}^4 > 17478 \text{ cm}^4 \quad \text{-OK-}$$

(4) 曲げモ - メントの計算

1) H形鋼 1 本当たりの抵抗曲げモ - メント

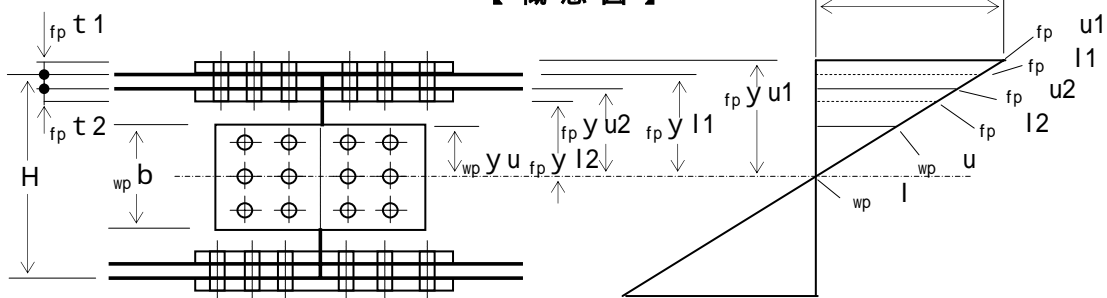
許容曲げ応力度 $Hba = 280 \text{ N/mm}^2$

断面係数 $Z' = 1028 \text{ cm}^3$

$$Mr = Hba \cdot Z'$$

$$= 280 \times 1028 \times 10^3 = 287840000 \text{ N}\cdot\text{mm}$$

【概念図】



2) フランジ添接板およびボルトの検討

$pI = 20380 \text{ cm}^4$

$pIf = 19068 \text{ cm}^4$

$$pMf = Mr \cdot \frac{pIf}{pI}$$

$$= 287840000 \times \frac{19068}{20380} = 269309770 \text{ N}\cdot\text{mm}$$

(外側フランジ)

$$pMf1 = pMf \cdot \frac{2 \cdot pIf1}{pIf} \quad pIf1 = 5482 \text{ cm}^4$$

$$= 269309770 \times \frac{10964}{19068} = 154851705 \text{ N}\cdot\text{mm}$$

$$fp y u1 = 1/2 \cdot H + fp t1 = 1/2 \times 34.0 + 0.90 = 17.90 \text{ cm}$$

$$fp u1 = \frac{pMf1}{2 \cdot pIf1} \cdot fp y u1 \quad pba$$

$$= \frac{154851705}{2 \times 5482} \times \frac{17.90}{1000} = 253 \text{ N/mm}^2 < 280 \text{ N/mm}^2$$

-OK-

$$fp y l1 = 1/2 \cdot H = 1/2 \times 34.0 = 17.00 \text{ cm}$$

$$fp l1 = \frac{pMf1}{2 \cdot pIf1} \cdot fp y l1 \quad pba$$

$$= \frac{154851705}{10964} \times \frac{17.00}{1000} = 240 \text{ N/mm}^2 < 280 \text{ N/mm}^2$$

-OK-

(内側フランジ)

$${}_p M f_2 = {}_p M f \cdot \frac{2 \cdot {}_p I f_2}{{}_p I f}$$

$${}_p I f_2 = 4052 \text{ cm}^4$$

$$= 269309770 \times \frac{8104}{19068} = 114458065 \text{ N}\cdot\text{mm}$$

$$f_{p y u_2} = 1/2 \cdot H - t f = 1/2 \times 34.0 - 1.40 = 15.60 \text{ cm}$$

$$f_{p u_2} = \frac{{}_p M f_2}{2 \cdot {}_p I f_2} \cdot f_{p y u_2} \quad {}_p b a$$

$$= \frac{114458065}{8104} \times \frac{15.60}{1000} = 220 \text{ N/mm}^2 < 280 \text{ N/mm}^2$$

-OK-

$$f_{p y l_2} = 1/2 \cdot H - t f - f_{p t_2}$$

$$= 1/2 \times 34.0 - 1.40 - 1.20 = 14.40 \text{ cm}$$

$$f_{p l_2} = \frac{{}_p M f_2}{2 \cdot {}_p I f_2} \cdot f_{p y l_2} \quad {}_p b a$$

$$= \frac{114458065}{8104} \times \frac{14.40}{1000} = 203 \text{ N/mm}^2 < 280 \text{ N/mm}^2$$

-OK-

(ボルト)

ボルトの許容せん断応力度 ${}_B a = 285 \text{ N/mm}^2$

H形鋼の許容支圧応力度 ${}_H a = 473 \text{ N/mm}^2$

$${}_p T f_1 = \frac{f_{p u_1} + f_{p l_1}}{2} \cdot {}_p A f_1$$

$$= \frac{253 + 240}{2} \times 18.00 \times 10^2 = 443700 \text{ N}$$

$${}_p T f_2 = \frac{f_{p u_2} + f_{p l_2}}{2} \cdot {}_p A f_2$$

$$= \frac{220 + 203}{2} \times 18.00 \times 10^2 = 380700 \text{ N}$$

$${}_p T f = {}_p T f_1 + {}_p T f_2 = 443700 + 380700 = 824400 \text{ N}$$

ボルト1本の耐力 (F10T)

$$M 22 \quad {}_B A = 1/4 \cdot \cdot d^2 = 3.801 \text{ cm}^2 \quad 380.1 \text{ mm}^2$$

$$S 1 = 2 \cdot {}_B A \cdot {}_B a \quad (\text{二面せん断})$$

$$= 2 \times 380.1 \times 285 = 216657$$

$$S 2 = d \cdot t f \cdot {}_H a \quad (\text{鋼板の支圧})$$

$$= 22 \times 14 \times 473 = 145684$$

$$\left. \begin{array}{l} = 216657 \\ = 145684 \end{array} \right\} = \underline{145684} \text{ N}$$

(最小) ${}_{f b} S a$

$$Q f = \frac{{}_p T f}{n_1 \cdot n_2} = \frac{824400}{3 \times 2}$$

$$= 137400 \text{ N} < 145684 \text{ N} \quad \text{-OK-}$$

3) ウェブ添接板およびボルトの検討

$$\begin{aligned} {}_p I &= 20380 \text{ cm}^4 \\ {}_p I_w &= 1312 \text{ cm}^4 \end{aligned}$$

$${}_p M_w = M_r \cdot \frac{{}_p I_w}{{}_p I}$$

$$= 287840000 \times \frac{1312}{20380} = 18530230 \text{ N}\cdot\text{mm}$$

$${}_{wp} y_u = 1/2 \cdot {}_{wp} b = 1/2 \times 23.00 = 11.50 \text{ cm}$$

$${}_{wp} u = \frac{{}_p M_w}{{}_p I_w} \cdot {}_{wp} y_u \quad {}_p a$$

$$= \frac{18530230}{1312} \times \frac{11.50}{1000} = 162 \text{ N/mm}^2 < 280 \text{ N/mm}^2$$

-OK-

ボルト1本の耐力 (F10T)

M 22

$${}_B A = 1/4 \cdot \pi \cdot d^2 = 3.801 \text{ cm}^2 = 380.1 \text{ mm}^2$$

$$S1 = 2 \cdot {}_B A \cdot a \quad (\text{二面せん断})$$

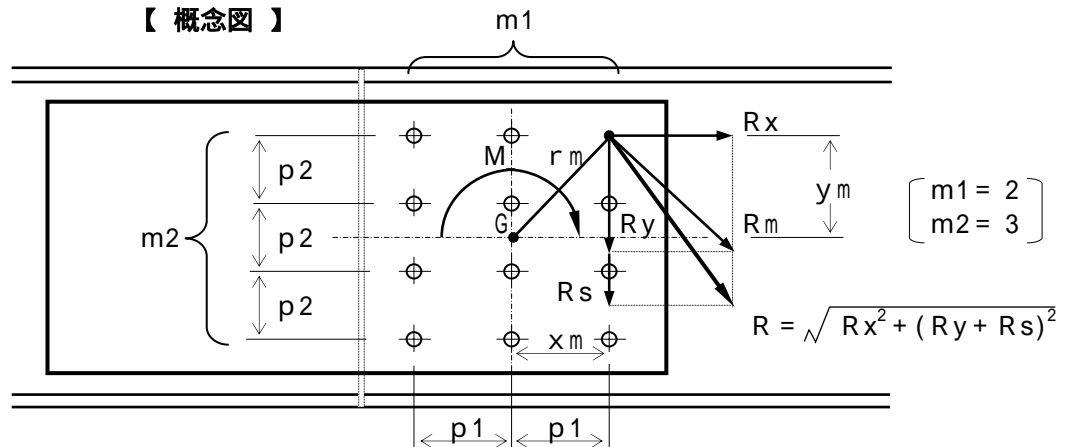
$$= 2 \times 380.1 \times 285 = 216657$$

$$S2 = d \cdot t_w \cdot a \quad (\text{鋼板の支圧})$$

$$= 22 \times 9 \times 473 = 93654$$

$$\left. \begin{aligned} &= 216657 \\ &= 93654 \end{aligned} \right\} = \frac{93654}{\text{最小}} \text{ N} = \text{最小}_{wb} S_a$$

【 概念図 】



$$I_p = 1/12 \cdot m1 \cdot m2 \{ {}_w p1^2 (m1^2 - 1) + {}_w p2^2 (m2^2 - 1) \}$$

$$= 1/12 \times 2 \times 3 \times \left\{ 7.50^2 \times (2^2 - 1) + 7.50^2 \times (3^2 - 1) \right\}$$

$$= 309 \text{ cm}^2$$

(ボルト群の回転中心Gから最外端ボルトまでの距離)

$$x_m = 3.75 \text{ cm}$$

$$y_m = 7.50 \text{ cm}$$

$$r_m = \sqrt{3.75^2 + 7.50^2} = 8.39 \text{ cm}$$

$$R_x = \frac{{}_p M_w}{I_p} \times y_m = \frac{18530230}{309} \times \frac{7.50}{10} = 44976 \text{ N}$$

$$R_y = \frac{{}_p M_w}{I_p} \times x_m = \frac{18530230}{309} \times \frac{3.75}{10} = 22488 \text{ N}$$

$$R_m = \frac{{}_p M_w}{I_p} \times r_m = \frac{18530230}{309} \times \frac{8.39}{10}$$

$$= 50313 \text{ N} < 93654 \text{ N} \quad \text{-OK-}$$

(5) せん断力の計算

1) H形鋼 1 本当たりの抵抗せん断力

$$\begin{aligned} \text{許容せん断応力度 } \sigma_a &= 160 \text{ N/mm}^2 \\ \text{ウェブせん断有効面積 } A_w' &= 21.33 \text{ cm}^2 \\ &= 2133 \text{ mm}^2 \end{aligned}$$

$$\begin{aligned} S_r &= \sigma_a \cdot A_w' \\ &= 160 \times 2133 = 341280 \text{ N} \end{aligned}$$

2) ウェブ添接板の応力度

$$\begin{aligned} \text{添接板断面積 } A_p &= 27.90 \text{ cm}^2 \\ &= 2790 \text{ mm}^2 \end{aligned}$$

$$\begin{aligned} \sigma_p &= \frac{S_r}{A_p} \\ &= \frac{341280}{2790} = 122 \text{ N/mm}^2 < 160 \text{ N/mm}^2 \quad \text{-OK-} \end{aligned}$$

3) ボルトの応力

$$\begin{aligned} \text{ボルトの許容せん断応力度 } \sigma_b &= 285 \text{ N/mm}^2 \\ \text{H形鋼の許容支圧応力度 } \sigma_h &= 473 \text{ N/mm}^2 \\ \text{ウェブ厚 } t_w &= 0.9 \text{ cm} \end{aligned}$$

ボルト 1 本の耐力 (F10T)

$$M22 \quad A_b = 1/4 \cdot \pi \cdot d^2 = 3.801 \text{ cm}^2 = 380.1 \text{ mm}^2$$

$$\begin{aligned} S1 &= 2 \cdot A_b \cdot \sigma_b \quad (\text{二面せん断}) \\ &= 2 \times 380.1 \times 285 = 216657 \\ S2 &= d \cdot t_w \cdot \sigma_h \quad (\text{鋼板の支圧}) \\ &= 22 \times 9 \times 473 = 93654 \end{aligned} \quad \left. \vphantom{\begin{aligned} S1 \\ S2 \end{aligned}} \right\} = \underline{93654} \text{ N} \quad (\text{最小})_{wb} S_a$$

$$\begin{aligned} R_s &= \frac{S_r}{m1 \cdot m2} = \frac{341280}{2 \times 3} \\ &= 56880 \text{ N} < 93654 \text{ N} \quad \text{-OK-} \end{aligned}$$

(6) ウェブボルトの合成応力

$$\begin{aligned} &(\text{最外端ボルトの応力}) \\ \text{X方向成分(曲げ)} \quad R_x &= 44976 \text{ N/本} \\ \text{Y方向成分(曲げ)} \quad R_y &= 22488 \text{ N/本} \\ \text{Y方向成分(せん断)} \quad R_s &= 56880 \text{ N/本} \end{aligned}$$

$$\begin{aligned} R &= \sqrt{R_x^2 + (R_y + R_s)^2} \\ &= \sqrt{44976^2 + (22488 + 56880)^2} \\ &= 91226 \text{ N} < 93654 \text{ N} \quad \text{-OK-} \end{aligned}$$

3. 計算結果

母材 H 3 4 0 × 2 5 0 × 9 × 1 4

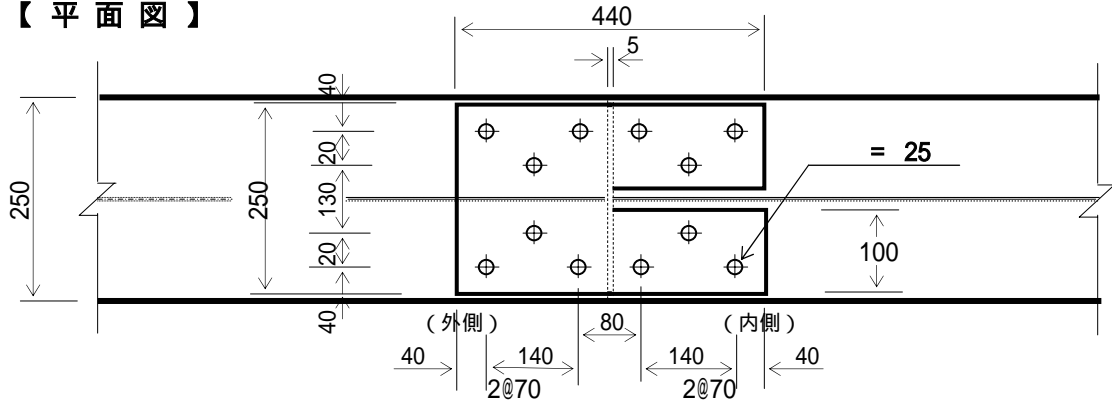
フランジ部
 添接板仕様 2枚: PL 9 × 250 × 440
 4枚: PL 12 × 100 × 440

ボルト仕様 F10T: M22 - 24本 L = 75 mm
 (トリプル型高力ボルトの場合 L = 70 mm)

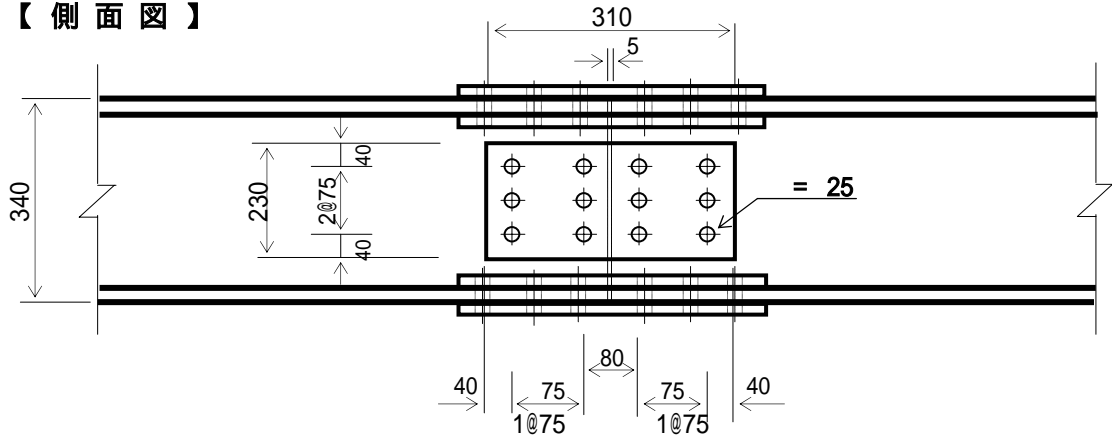
ウェブ部
 添接板仕様 2枚: PL 9 × 230 × 310

ボルト仕様 F10T: M22 - 12本 L = 70 mm
 (トリプル型高力ボルトの場合 L = 65 mm)

【 平面図 】



【 側面図 】



【 断面図 】

