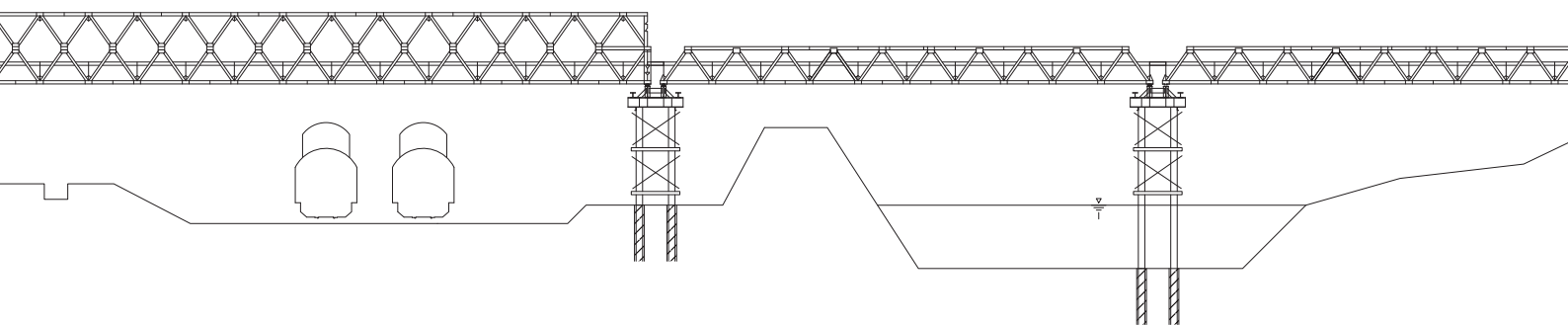


製品のご案内



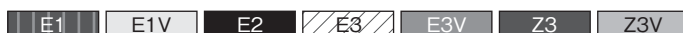
目次

■適用範囲表・たわみ	2
●B活荷重	2~3
●A活荷重	2~3
■規格一覧表	4
■部品図	5
■側面・断面・一般図	11
■下路式標準組立図	12
■主桁断面図	13
■コンクリートアバット 一般形状	14
■鋼製アバット 一般形状	15
■落橋防止事例	16
■架設工事フローチャート	17
■仮橋設計のご用命	18

トラス橋使用用途

- | | |
|------------|-----------------------------|
| 1. 一般供用仮橋 | 主に一般車両・自転車・人等が通行する橋 |
| 2. 工所用仮橋 | 主に工所用車両(トラック・工所用重機等)が通行する橋 |
| 3. 作業用構台 | 主に仮橋上で工所用重機等(杭打・クレーン)が作業する橋 |
| 4. 応急復旧用仮橋 | 防災や災害の為の仮橋 |
| 5. 自歩道橋 | 自転車・人等特定な目的の仮橋 |
| 6. 土砂運搬用仮橋 | ベルトコンベアー用橋 |
| 7. 鉄道橋 | 鉄道列車用仮橋 |
| 8. 床版受支保工 | コンクリート橋の支保工 |

適用範囲表 B活荷重 (たわみ L/500)



●許容応力度割増係数 1.50

幅員	12	15	18	21	24	27	30	33	36	39	42	45	48	51	54	57	60	63	66	69	72
4m	E1			E1V			E3			E3V			Z3								
5m	E1			E1V			E2			E3			E3V			Z3			Z3V		
6m	E1			E1V			E2			E3			E3V			Z3			Z3V		
7m	E1			E1V			E2			E3			E3V			Z3			Z3V		
8m	E2						E3			E3V			Z3			Z3V					

●許容応力度割増係数 1.25

幅員	12	15	18	21	24	27	30	33	36	39	42	45	48	51	54	57	60	63	66	69	72
4m	E1			E1V			E3			E3V			Z3			Z3V					
5m	E1			E1V			E2			E3			E3V			Z3			Z3V		
6m	E2						E3			E3V			Z3			Z3V					
7m	E2						E3			E3V			Z3			Z3V					
8m	E2						E3			E3V			Z3			Z3V					

●許容応力度割増係数 1.00

幅員	12	15	18	21	24	27	30	33	36	39	42	45	48	51	54	57	60	63	66	69	72
4m	E1			E1V			E2			E3			E3V			Z3			Z3V		
5m	E2						E3			E3V			Z3			Z3V					
6m	E2						E3			E3V			Z3			Z3V					
7m	E2						E3			E3V			Z3			Z3V					
8m	E2						E3			E3V			Z3			Z3V					

※雪・アスファルト荷重は含まれません。

適用範囲表 A活荷重 (たわみ L/500)



●許容応力度割増係数 1.50

幅員	12	15	18	21	24	27	30	33	36	39	42	45	48	51	54	57	60	63	66	69	72
4m	E1			E1V			E3			E3V			Z3								
5m	E1			E1V			E3			E3V			Z3			Z3V					
6m	E1			E1V			E3			E3V			Z3			Z3V					
7m	E1			E1V			E3			E3V			Z3			Z3V					
8m	E2						E3			E3V			Z3			Z3V					

●許容応力度割増係数 1.25

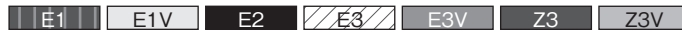
幅員	12	15	18	21	24	27	30	33	36	39	42	45	48	51	54	57	60	63	66	69	72
4m	E1			E1V			E3			E3V			Z3			Z3V					
5m	E1			E1V			E3			E3V			Z3			Z3V					
6m	E2						E3			E3V			Z3			Z3V					
7m	E2						E3			E3V			Z3			Z3V					
8m	E2						E3			E3V			Z3			Z3V					

●許容応力度割増係数 1.00

幅員	12	15	18	21	24	27	30	33	36	39	42	45	48	51	54	57	60	63	66	69	72
4m	E1			E1V			E3			E3V			Z3			Z3V					
5m	E2						E3			E3V			Z3			Z3V					
6m	E2						E3			E3V			Z3			Z3V					
7m	E2						E3			E3V			Z3			Z3V					
8m	E2						E3			E3V			Z3			Z3V					

※雪・アスファルト荷重は含まれません。

適用範囲表 B活荷重(たわみ L/400)



●許容応力度割増係数 1.50

幅員	12	15	18	21	24	27	30	33	36	39	42	45	48	51	54	57	60	63	66	69	72			
4m	E1			E1V						E3			E3V			Z3								
5m	E1			E1V						E2			E3			E3V			Z3			Z3V		
6m	E1			E1V						E2			E3			E3V			Z3			Z3V		
7m	E1			E1V						E2			E3			E3V			Z3			Z3V		
8m	E2						E3			E3V			Z3			Z3V								

●許容応力度割増係数 1.25

幅員	12	15	18	21	24	27	30	33	36	39	42	45	48	51	54	57	60	63	66	69	72			
4m	E1			E1V						E3			E3V			Z3			Z3V					
5m	E1			E1V						E2			E3			E3V			Z3			Z3V		
6m	E2						E3			E3V			Z3			Z3V								
7m	E2						E3			E3V			Z3			Z3V								
8m	E2						E3			E3V			Z3			Z3V								

●許容応力度割増係数 1.00

幅員	12	15	18	21	24	27	30	33	36	39	42	45	48	51	54	57	60	63	66	69	72			
4m	E1			E1V						E2			E3			E3V			Z3			Z3V		
5m	E2						E3			E3V			Z3			Z3V								
6m	E2						E3			E3V			Z3			Z3V								
7m	E2						E3			E3V			Z3			Z3V								
8m	E2						E3			E3V			Z3			Z3V								

※雪・アスファルト荷重は含まれません。

適用範囲表 A活荷重(たわみ L/400)



●許容応力度割増係数 1.50

幅員	12	15	18	21	24	27	30	33	36	39	42	45	48	51	54	57	60	63	66	69	72
4m	E1			E1V						E3			E3V			Z3					
5m	E1			E1V						E3			E3V			Z3			Z3V		
6m	E1			E1V						E3			E3V			Z3			Z3V		
7m	E1			E1V						E3			E3V			Z3			Z3V		
8m	E2						E3			E3V			Z3			Z3V					

●許容応力度割増係数 1.25

幅員	12	15	18	21	24	27	30	33	36	39	42	45	48	51	54	57	60	63	66	69	72
4m	E1			E1V						E3			E3V			Z3			Z3V		
5m	E1			E1V						E3			E3V			Z3			Z3V		
6m	E2						E3			E3V			Z3			Z3V					
7m	E2						E3			E3V			Z3			Z3V					
8m	E2						E3			E3V			Z3			Z3V					

●許容応力度割増係数 1.00

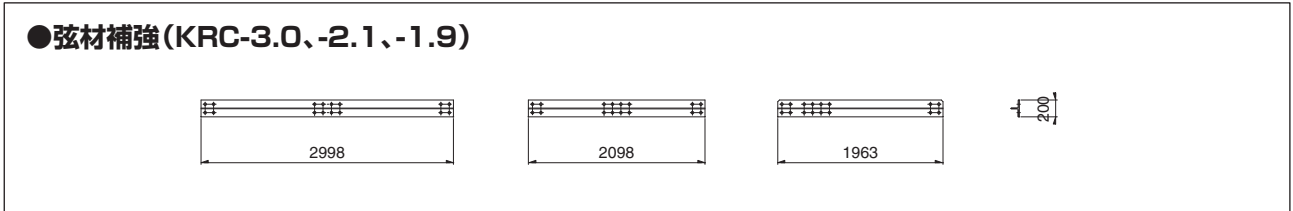
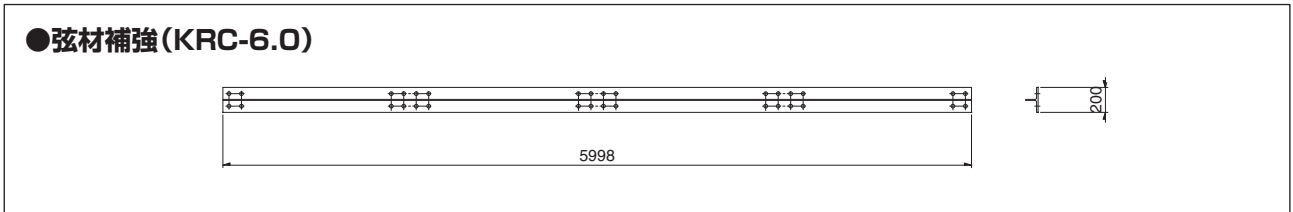
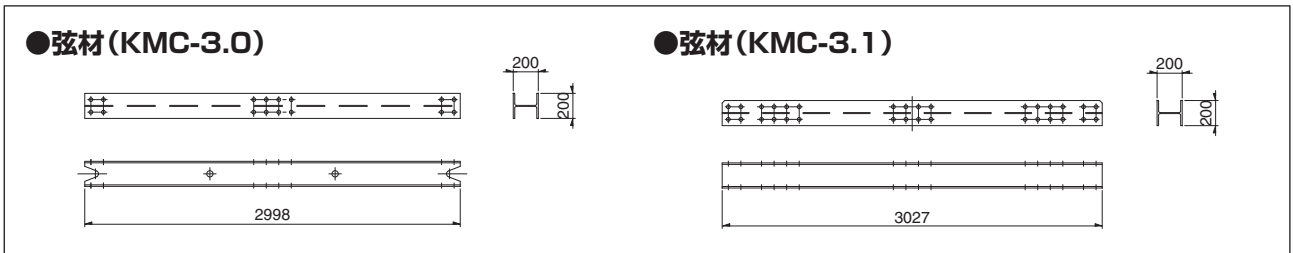
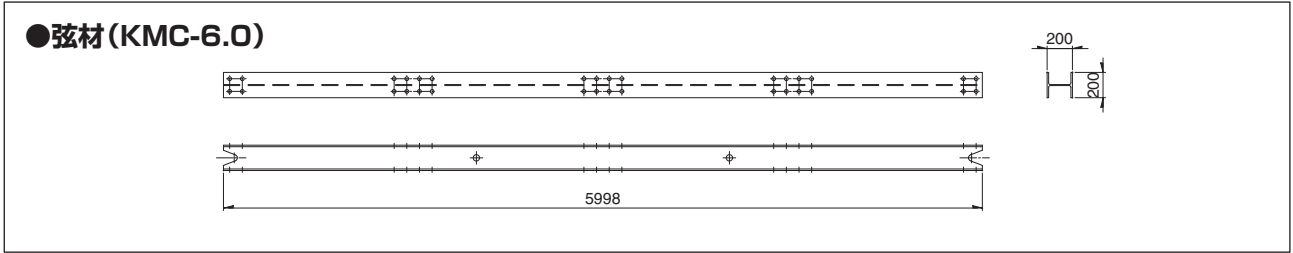
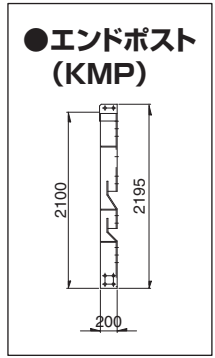
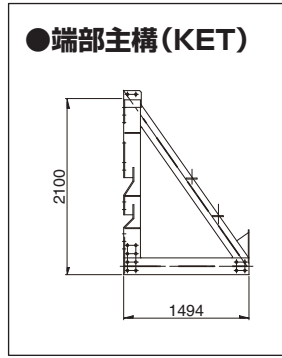
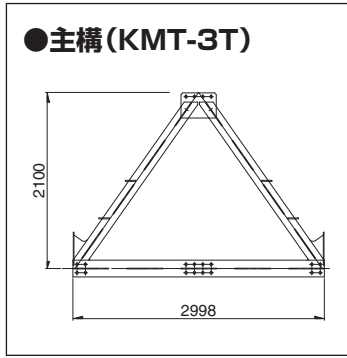
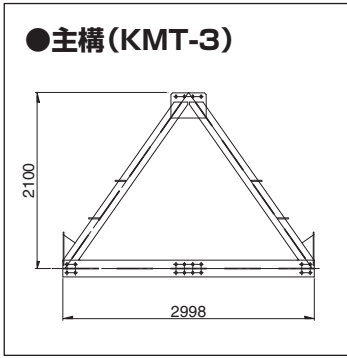
幅員	12	15	18	21	24	27	30	33	36	39	42	45	48	51	54	57	60	63	66	69	72
4m	E1			E1V						E3			E3V			Z3			Z3V		
5m	E2						E3			E3V			Z3			Z3V					
6m	E2						E3			E3V			Z3			Z3V					
7m	E2						E3			E3V			Z3			Z3V					
8m	E2						E3			E3V			Z3			Z3V					

※雪・アスファルト荷重は含まれません。

規格一覧表

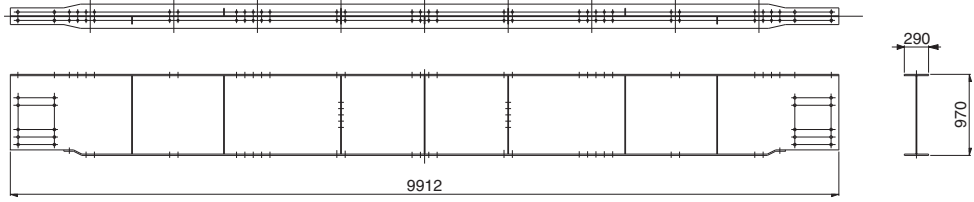
品名	記号	単位質量 (kg)	材質	品名	記号	単位質量 (kg)	材質
主 構	KMT-3	372	SM490YA	横 構	KLB-601	87	SS400
主 構	KMT-3T	413	SM490YA	横 構	KLB-602	71	SS400
端 部 主 構	KET	307	SM490YA	横 構	KLB-501	80	SS400
エンドポスト	KMP	137	SM490YA	横 構	KLB-502	62	SS400
弦 材	KMC-6.0	299	SM490YA	横 構	KLB-401	104	SS400
弦 材	KMC-3.0	150	SM490YA	横 構	KLB-402	51	SS400
弦 材	KMC-3.1	151	SM490YA	地 覆	KER-6.0	229	SS400
弦 材	KMC-2.1	105	SM490YA	地 覆	KER-4.5	171	SS400
弦 材	KMC-1.9	98	SM490YA	地 覆	KER-4.0	152	SS400
弦 材 補 強	KRC-6.0	149	SM490YA	地 覆	KER-3.0	114	SS400
弦 材 補 強	KRC-3.0	75	SM490YA	地 覆	KER-2.5	95	SS400
弦 材 補 強	KRC-2.1	52	SM490YA	地 覆	KER-6.0G	270	SS400
弦 材 補 強	KRC-1.9	49	SM490YA	地 覆	KER-4.0G	192	SS400
横 桁	KCG-8(B)	1388	SM490YA	地 覆	KER-3.0G	140	SS400
横 桁	KCG-7	1122	SM490A	地 覆	KER-2.5G	126	SS400
横 桁	KCG-6	924	SM490YA	補 剛 桁	KST-3.0	226	SS400
横 桁	KCG-5(B)	808	SM490YA	補 剛 桁	KST-1.5	112	SS400
横 桁	KCG-41(B)	364	SM490YA	補 剛 桁	KST-L	103	SS400
横 桁	KCG-42(B)	577	SM490A	補 剛 桁	KST-LS	51	SS400
添 接 板	KBS-100	5	SM490YA	可 動 沓	KSU-M	40	SM490YA
添 接 板	KBS-200	11	SM490YA	固 定 沓	KSU-F	31	SM490YA
添 接 板	KBS-50	3	SM490YA	沓 座	KSB	43.7	SCW480
添 接 板	KBS-200S	17	SM490YA	サイドブロック	KSU-SB	3	SS400
補 強 金 物	KBS-S	7	SS400	ア ン カ ー	KSU-AN	3	SS400
連 結 板	KCC	36	SM490YA	段付ボルトナット	KBN-90	0.85	B10T
連 結 板	KCC-4	36	SM490YA	段付ボルトナット	KBN-75	0.76	B10T
連 結 板	KCC-6	37	SM490YA	K D 床 板	KMD-1X3	590	SS400
コードピース	KCP	10	SM490YA	K D 床 板	KMD-2X1	397	SS400
連 結 ピ ー ス	KIP	20	SM490YA	K D 床 板	KMD-1X1	209	SS400
エンドピース	KEP	23	SM490YA	K D 床 板	KMD-1X1.5	306	SS400
横 構	KLB-801	103	SS400	K D 床 板	KMD(25T)-1X3	646	SM490A
横 構	KLB-802	50	SS400	K D 床 板	KMD(25T)-2X1	459	SM490A
横 構	KLB-701	96	SS400	K D 床 板	KMD(25T)-1X1	235	SM490A
横 構	KLB-702	82	SS400	K D 床 板	KMD(25T)-1X1.5	337	SM490A

■ 部品図

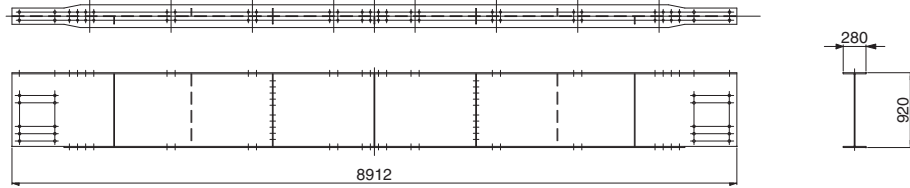


■ 部品図

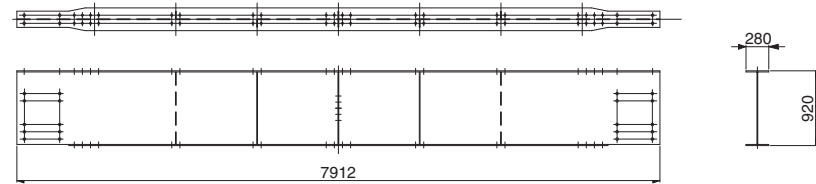
● 横桁 (KCG-8(B))



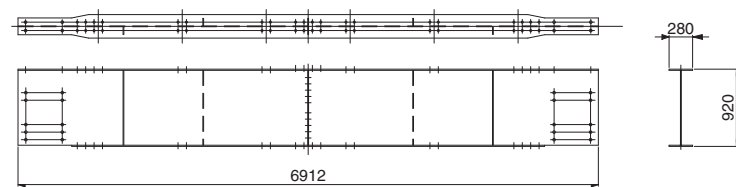
● 横桁 (KCG-7)



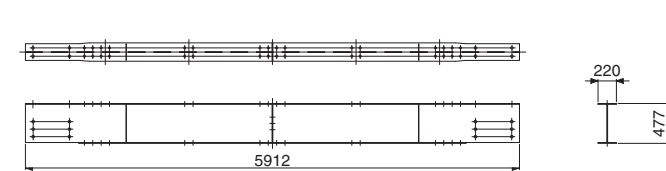
● 横桁 (KCG-6)



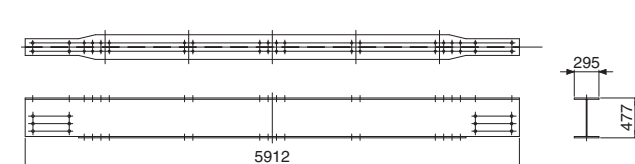
● 横桁 (KCG-5(B))



● 横桁 (KCG-41(B))

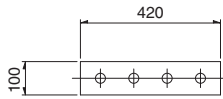


● 横桁 (KCG-42(B))

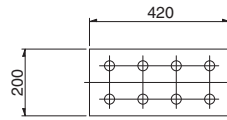


■ 部品図

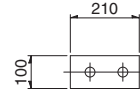
● 添接板 (KBS-100)



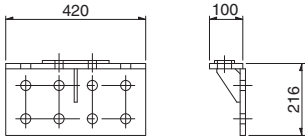
● 添接板 (KBS-200)



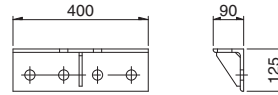
● 添接板 (KBS-50)



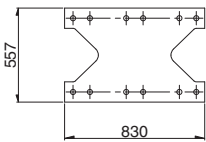
● 添接板 (KBS-200S)



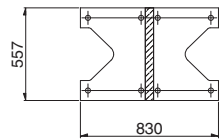
● 補強金物 (KBS-S)



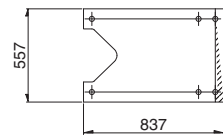
● 連結板 (KCC)



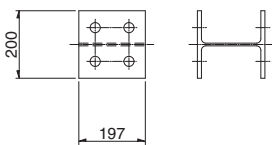
● 連結板 (KCC-4)



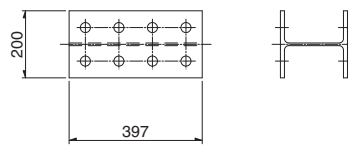
● 連結板 (KCC-6)



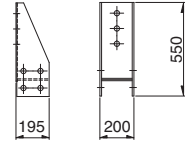
● コードピース (KCP)



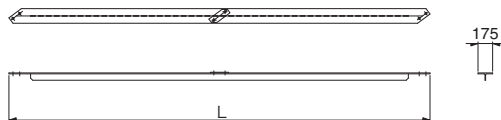
● 連結ピース (KIP)



● エンドピース (KEP)

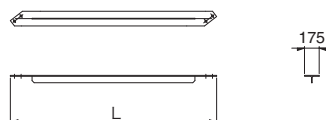


● 横構 (KLB)



記号	長さL(mm)
KLB-401	5133.2
KLB-501	3940.7
KLB-601	4285.0
KLB-701	4734.6
KLB-801	5038.3

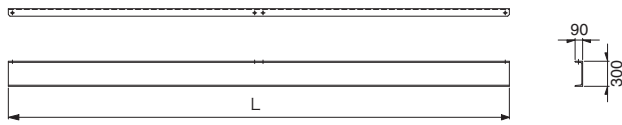
● 横構 (KLB)



記号	長さL(mm)
KLB-402	2552.5
KLB-502	2974.3
KLB-602	3417.0
KLB-702	3966.4
KLB-802	2457.5

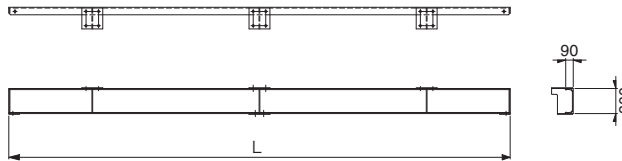
■ 部品図

● 地覆 (KER)



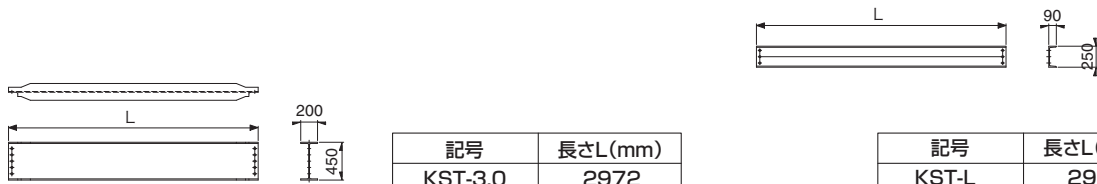
記号	長さL(mm)
KER-6.0	5998
KER-4.5	4498
KER-4.0	3998
KER-3.0	2998
KER-2.5	2498

● 地覆 (KER-G)



記号	長さL(mm)
KER-G6.0	5998
KER-G4.0	3998
KER-G3.0	2998
KER-G2.5	2498

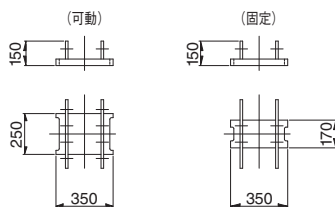
● 補剛桁 (KST)



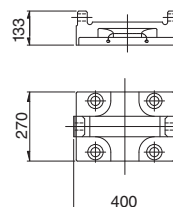
記号	長さL(mm)
KST-3.0	2972
KST-1.5	1472

記号	長さL(mm)
KST-L	2972
KST-LS	1472

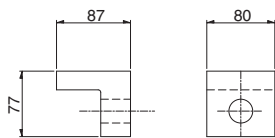
● 沓上部 (KSU)



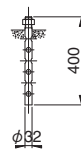
● 沓座 (KSB)



● サイドブロック (KSU-SB)



● アンカーボルト (KSU-AN)

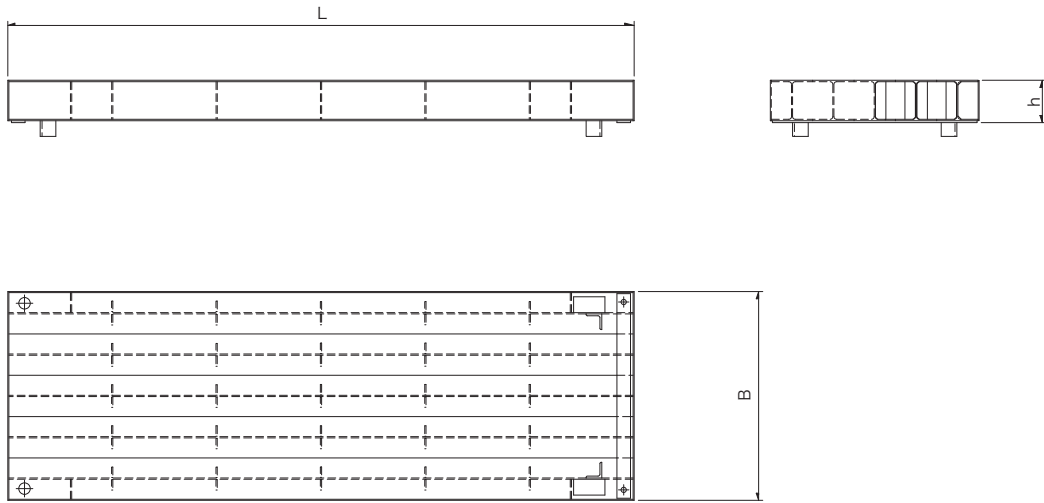


● 段付きボルト・ナット<座金付> (KBN-90(-75))



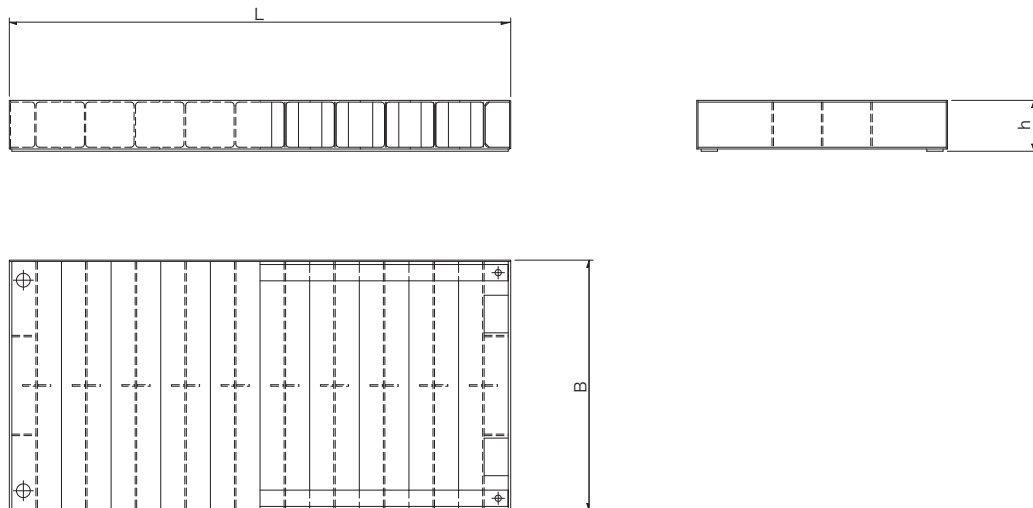
■ 部品図 (KD床板)

● KD床板 (KMD-1X3、KMD-1X1.5)



記号	長さL(mm)	幅B(mm)	高さh(mm)
KMD-1X3	2999	999	203
KMD-1X1.5	1499	999	203

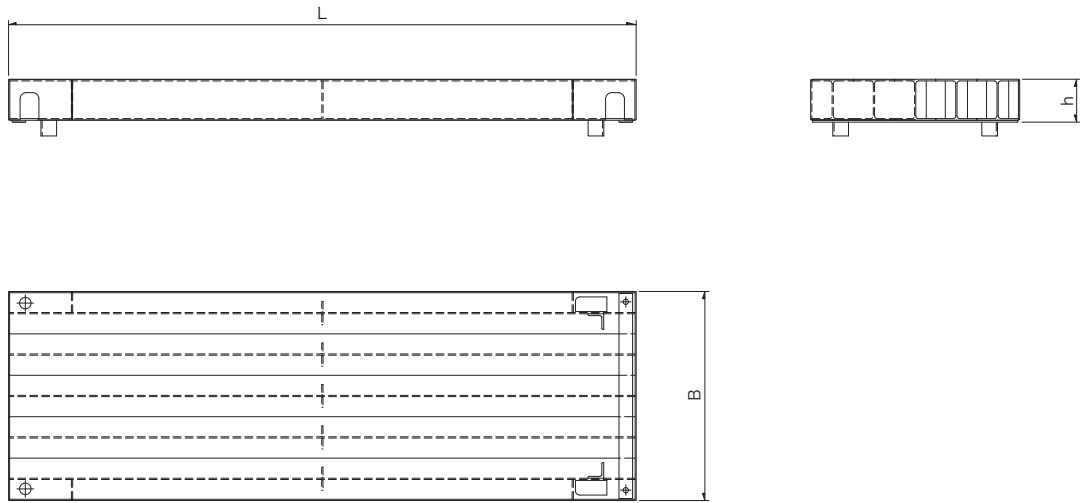
● KD床板 (KMD-2X1、KMD-1X1)



記号	長さL(mm)	幅B(mm)	高さh(mm)
KMD-2X1	1999	999	203
KMD-1X1	999	999	203

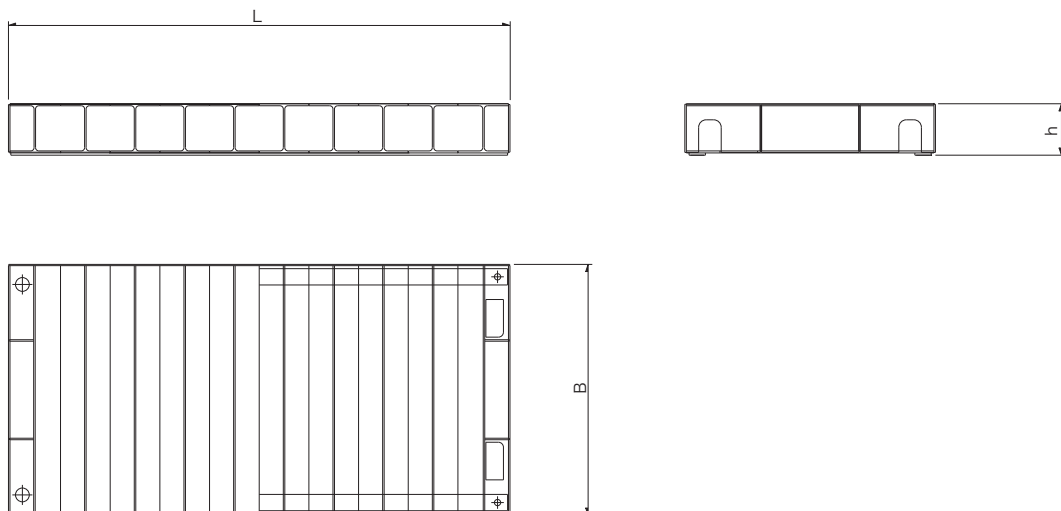
■ 部品図 (KD床板)

● KD床板 (KMD(25T)-1X3、KMD(25T)-1X1.5)



記号	長さL(mm)	幅B(mm)	高さh(mm)
KMD(25T)-1X3	2999	999	205
KMD(25T)-1X1.5	1499	999	205

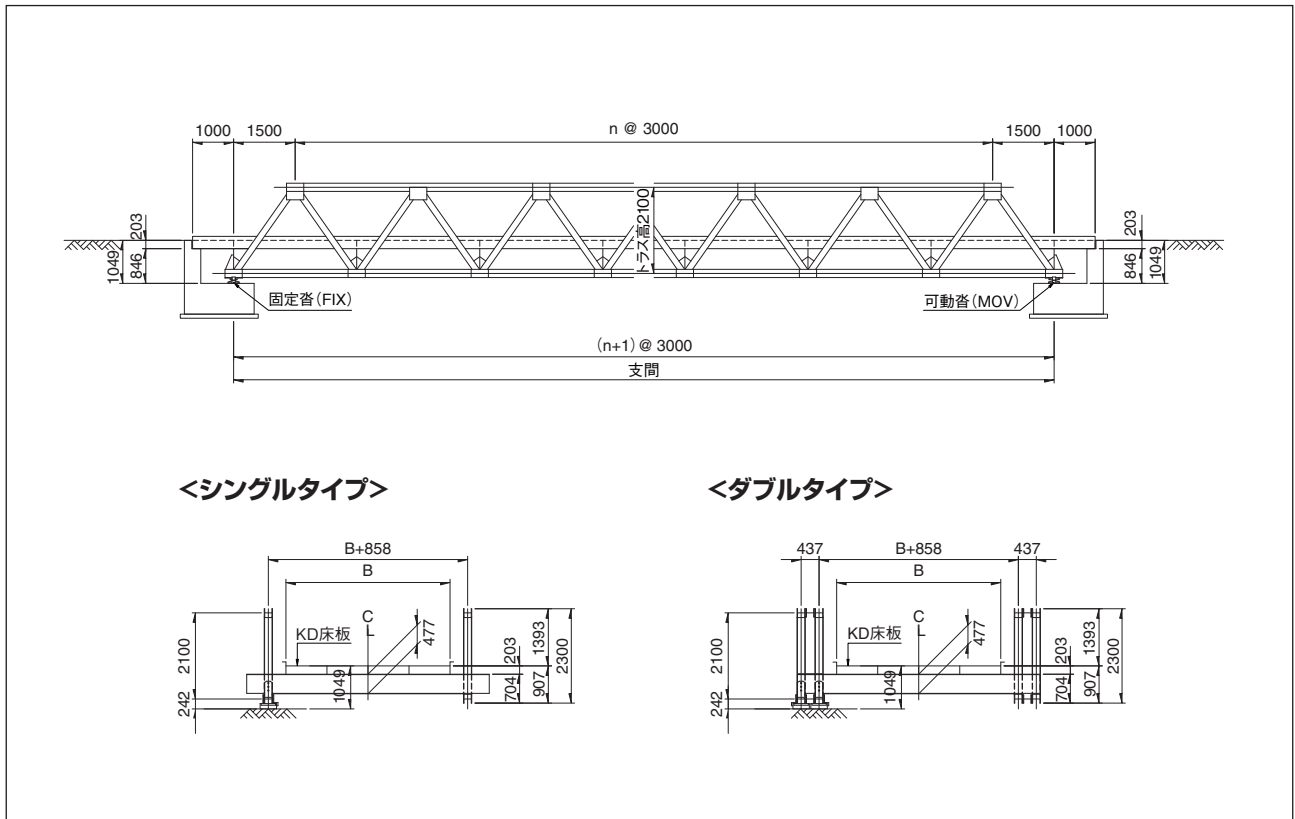
● KD床板 (KMD(25T)-2X1、KMD(25T)-1X1)



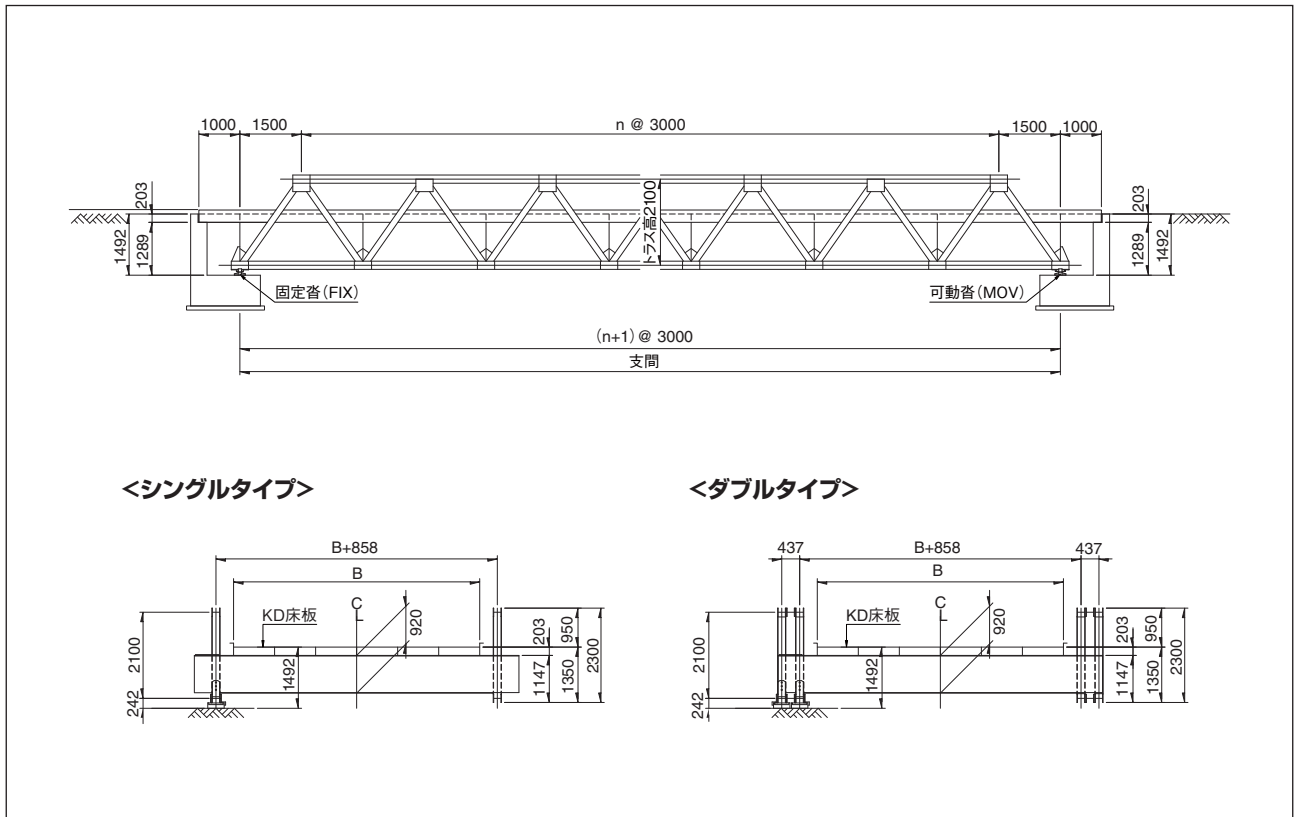
記号	長さL(mm)	幅B(mm)	高さh(mm)
KMD(25T)-2X1	1999	999	205
KMD(25T)-1X1	999	999	205

断面図・側面図

■幅員/4.0Mの場合

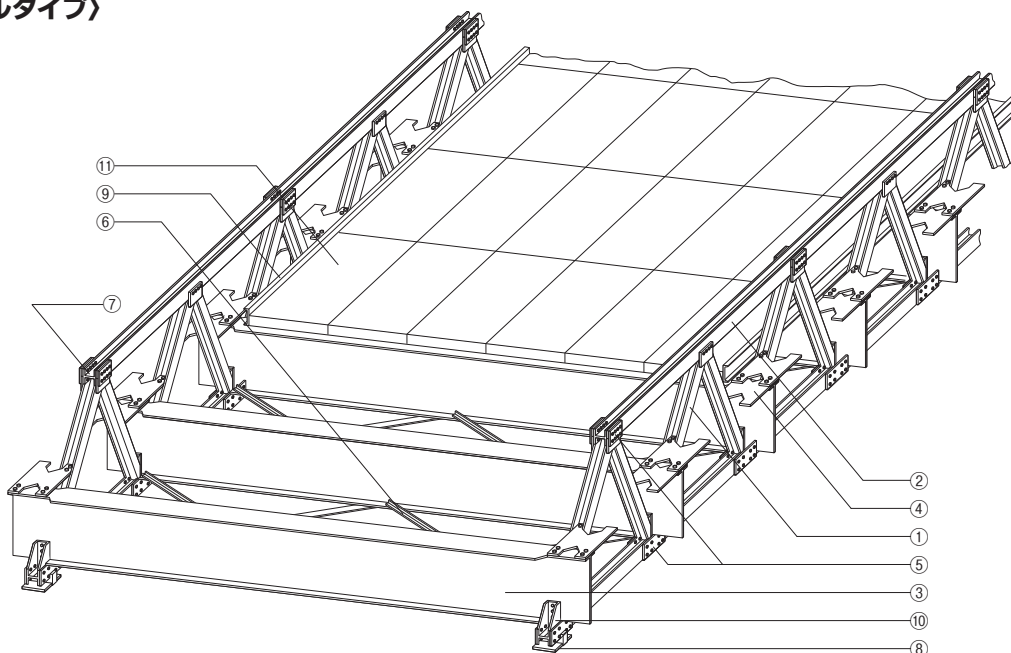


■幅員/5.0M・6.0M・7.0M・8.0Mの場合



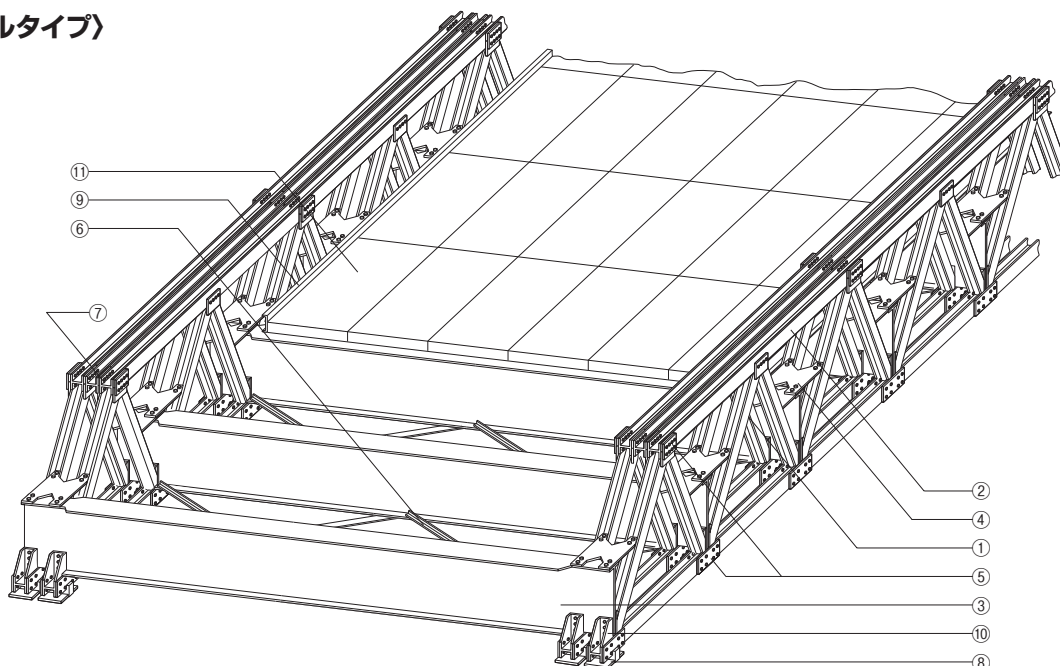
下路式標準組立図

〈シングルタイプ〉

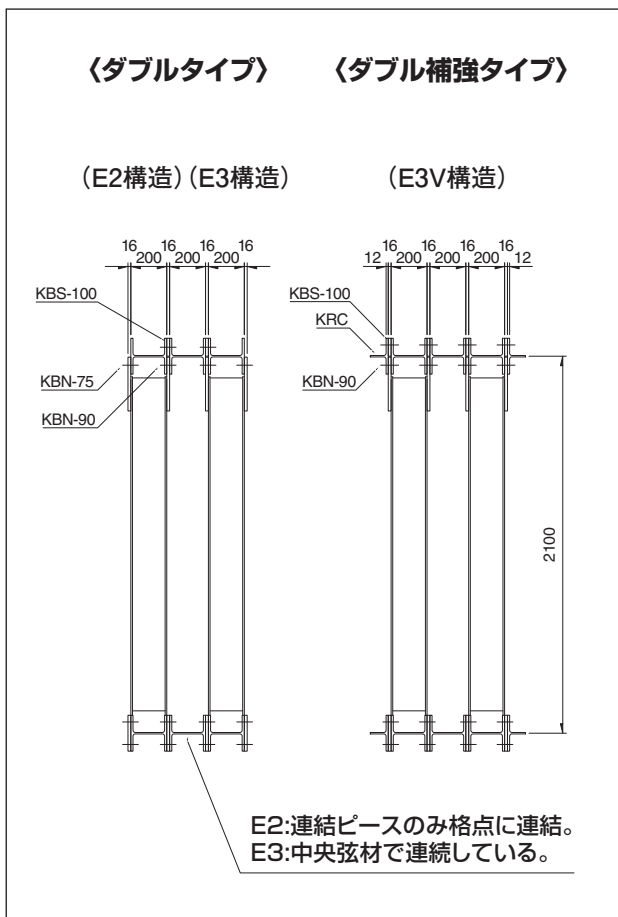
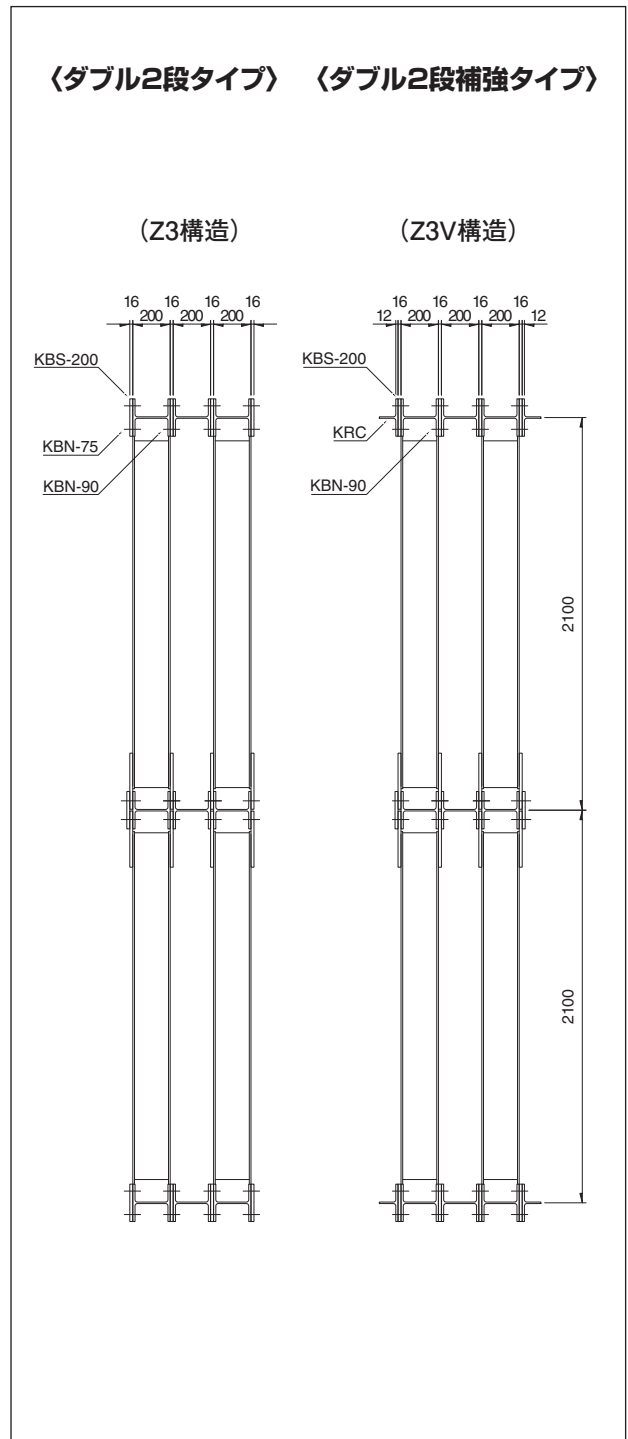
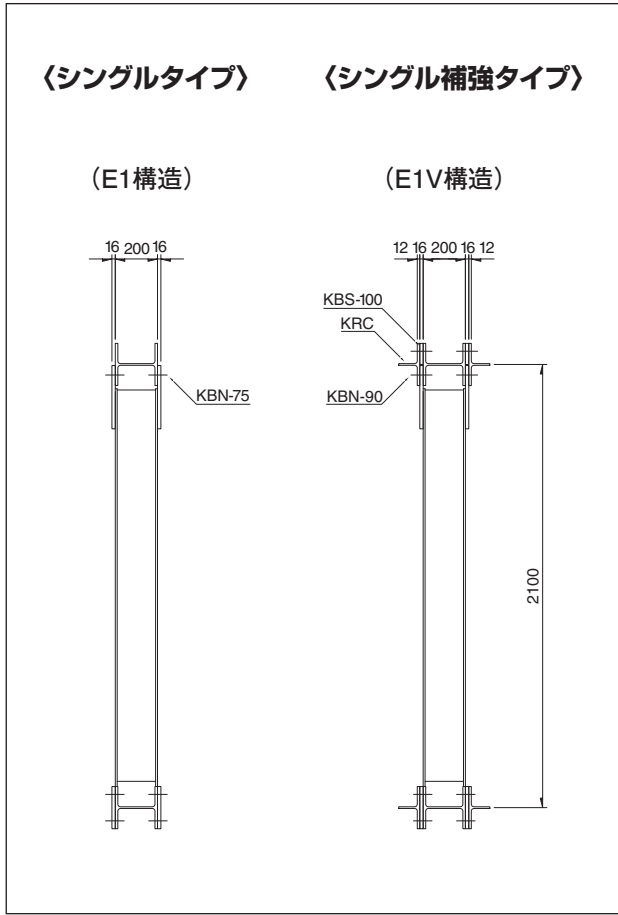


- | | | |
|-------|----------|----------|
| ① 主構 | ⑤ 添接板 | ⑨ 地覆 |
| ② 弦材 | ⑥ 横構 | ⑩ エンドピース |
| ③ 横桁 | ⑦ コードピース | ⑪ KD床板 |
| ④ 連結板 | ⑧ 沓 | |

〈ダブルタイプ〉

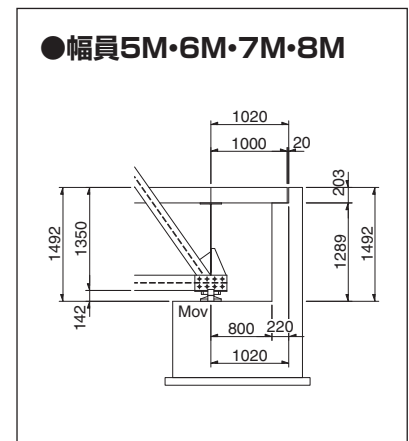
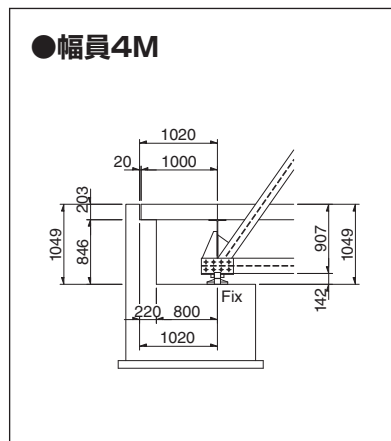
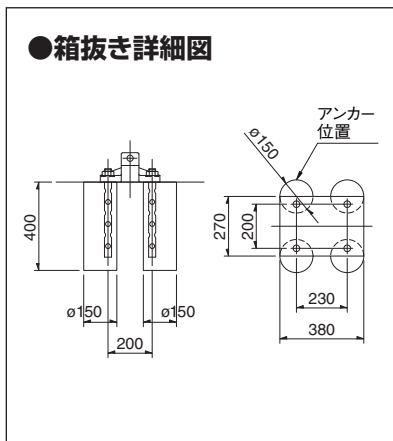
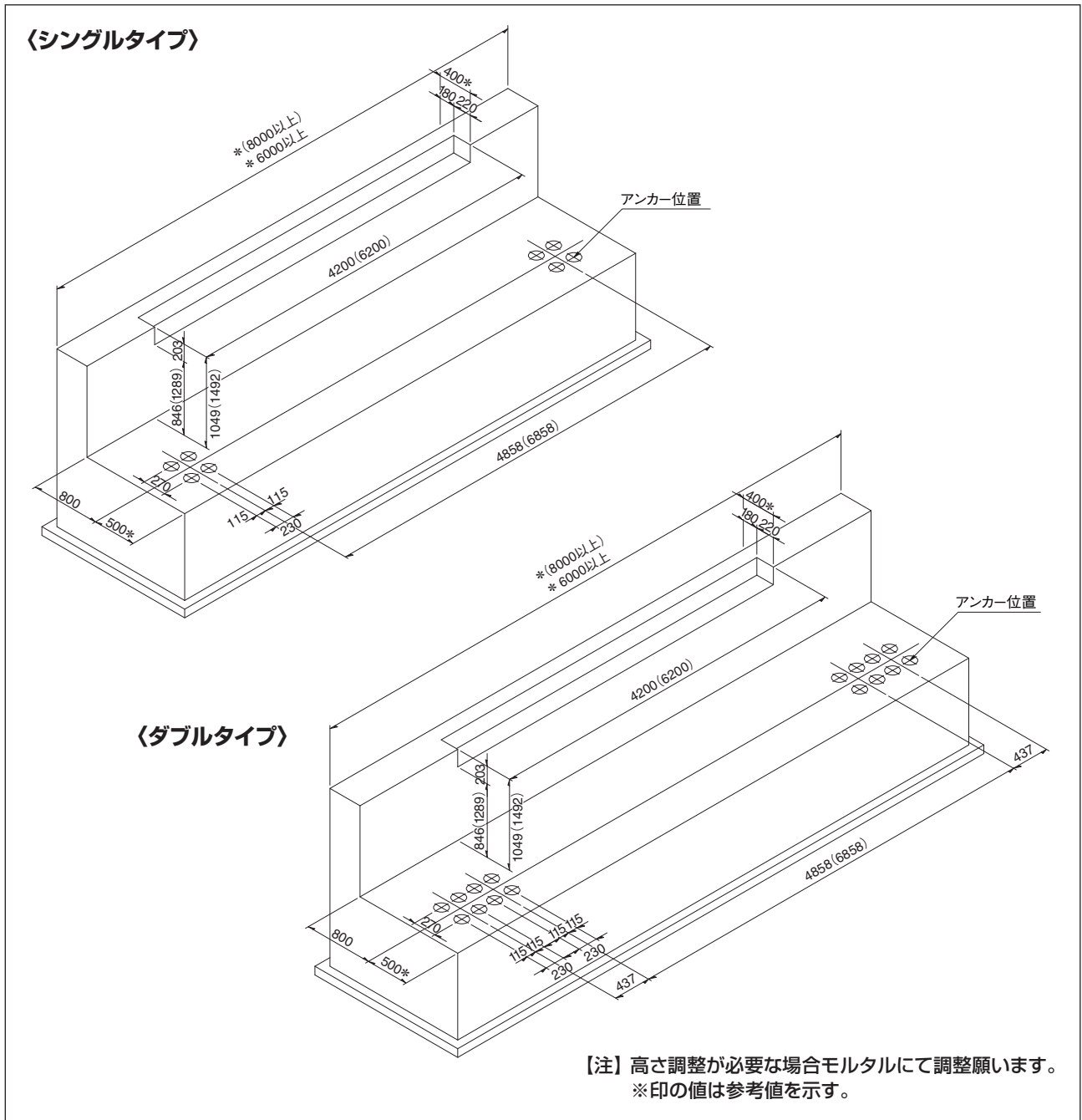


主桁断面図



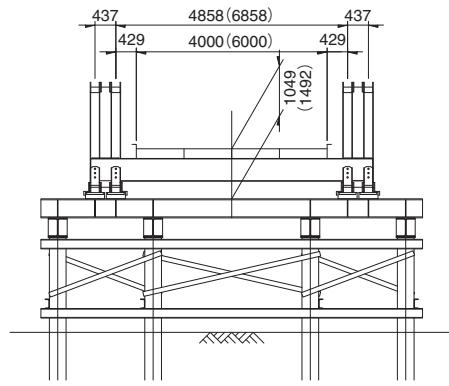
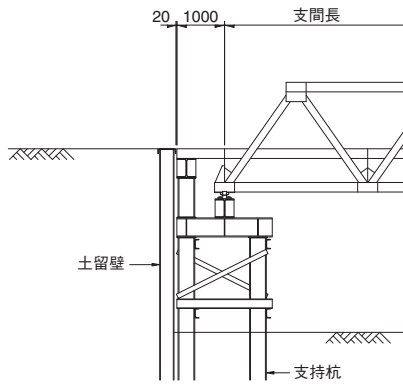
コンクリートアバット 一般形状

■幅員4M・6M



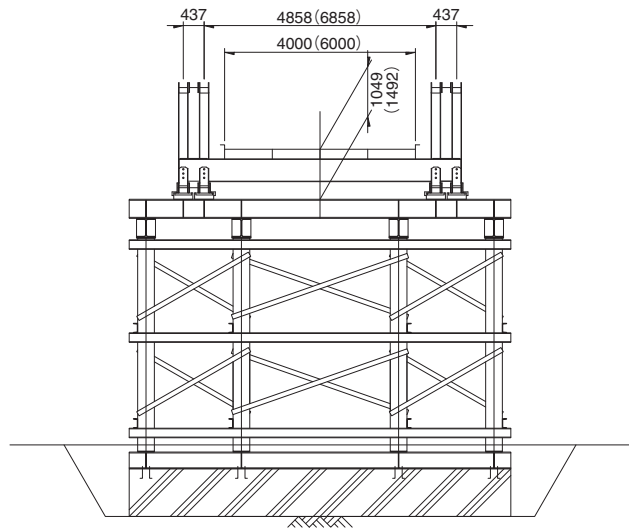
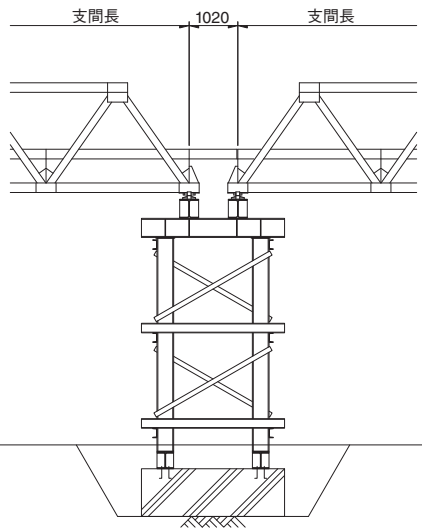
鋼製アバット 一般形状

●アバット部

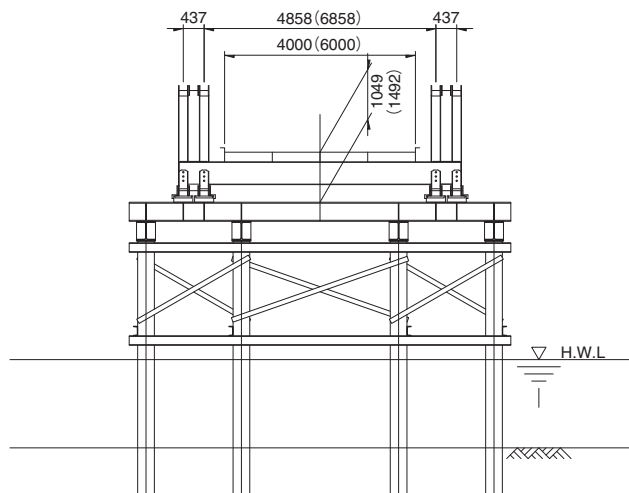
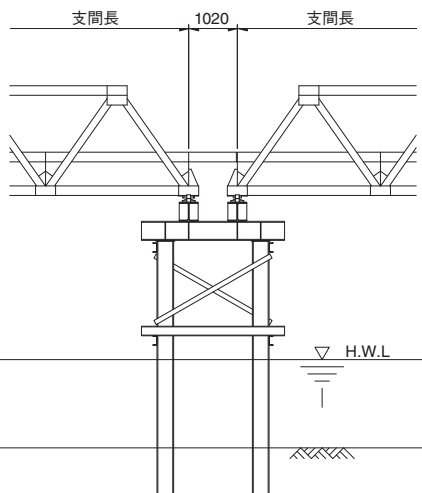


●ピア部

幅員4m(建込み式支柱)

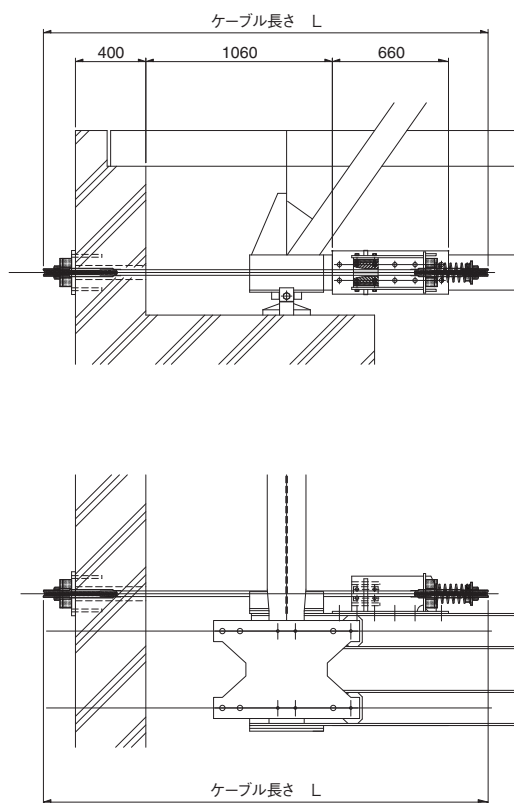


幅員4m(打込み式支柱)



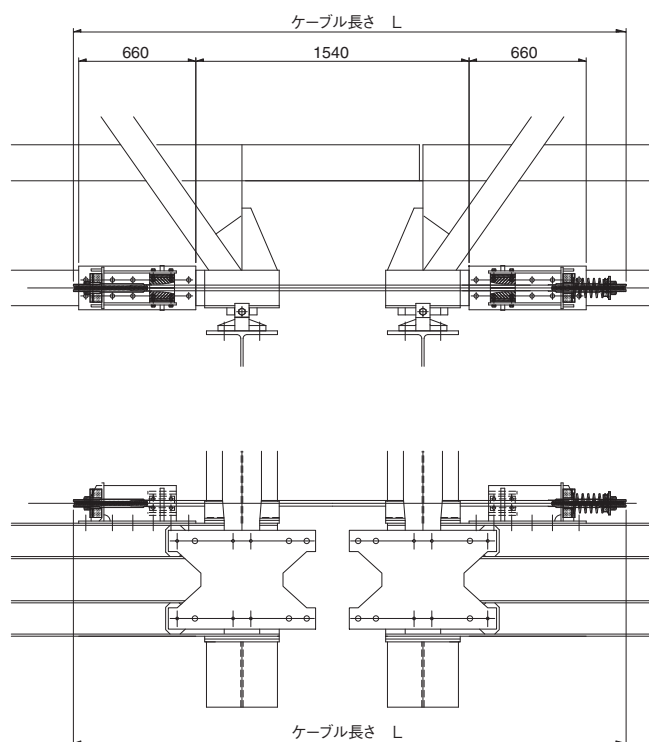
落橋防止事例

●アバット部



荷重	長さL(mm)
300kN	2527
500kN	2527
600kN	2578
700kN	2558
800kN	2678

●中間橋脚部

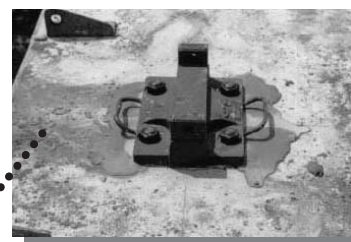


荷重	長さL(mm)
300kN	3115
500kN	3115
600kN	3166
700kN	3146
800kN	3266

KD橋 架設工事フローチャート



荷 卸 し



沓 取 付



主 構 地 組

足 場 架 設



主 構 架 設



横 桁 取 付

横 構 取 付



地 覆 取 付

覆 工 板 敷 設



終 了



仮橋設計のご用命は…

●FAX送信表

送信先 ヒロセ株式会社 業務部 営業推進室 宛 TEL 03-5634-4508 FAX 03-5634-0268	送信元 会社名 ----- TEL ----- FAX ----- 御担当者 -----
---	--

●設計依頼書

コンサル			
工事名			
現場住所			
御担当者		連絡先	()
施主			
依頼内容	KD		
上載条件	A活荷重	B活荷重	TL-20 歩道 他()
発注予定	年	月頃	
許容応力割増	1.00	1.25	1.25
支間長(橋長)		幅員	
径間		連絡先	
設計レベル	概略	詳細	設計期限 H 年 月 日
依頼内容	積算・計算・図面(指定、白焼、2原、DXF、)		
備考		

各地区にも補強土橋梁部がございます。御利用下さい。